



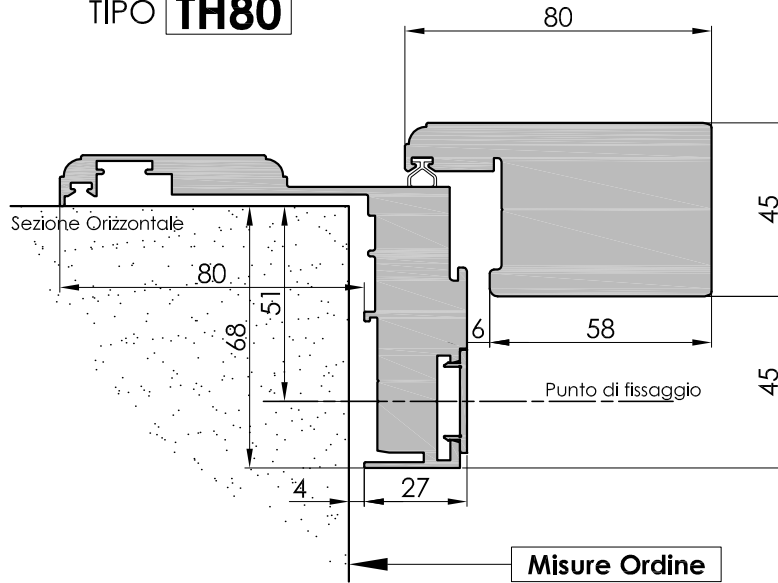
catalogo persiane e scuri

PERSIANE CON TELAIO TH80

Soluzione con telaio perimetrale TH80

Applicazioni perimetrali:

TIPO **TH80**

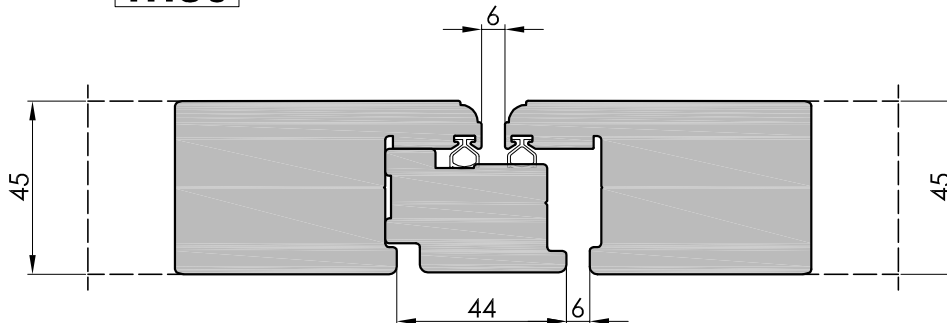


MODELLI

ANGELA
GIULIA
LUNA
CAMELIA
CAROLINA
PIEMONTESE
STORICA
FIRENZE
AURORA
ALICE
ALTO ADIGE
ALTO ADIGE [R]
ALTO ADIGE [TT]
CORTINA
CORTINA [R]
CORTINA [TT]
NERINA
NERINA [R]
NERINA [TT]
CANAZEI
DIAMANTE
FORTY 5
MERCURY
JUPITER

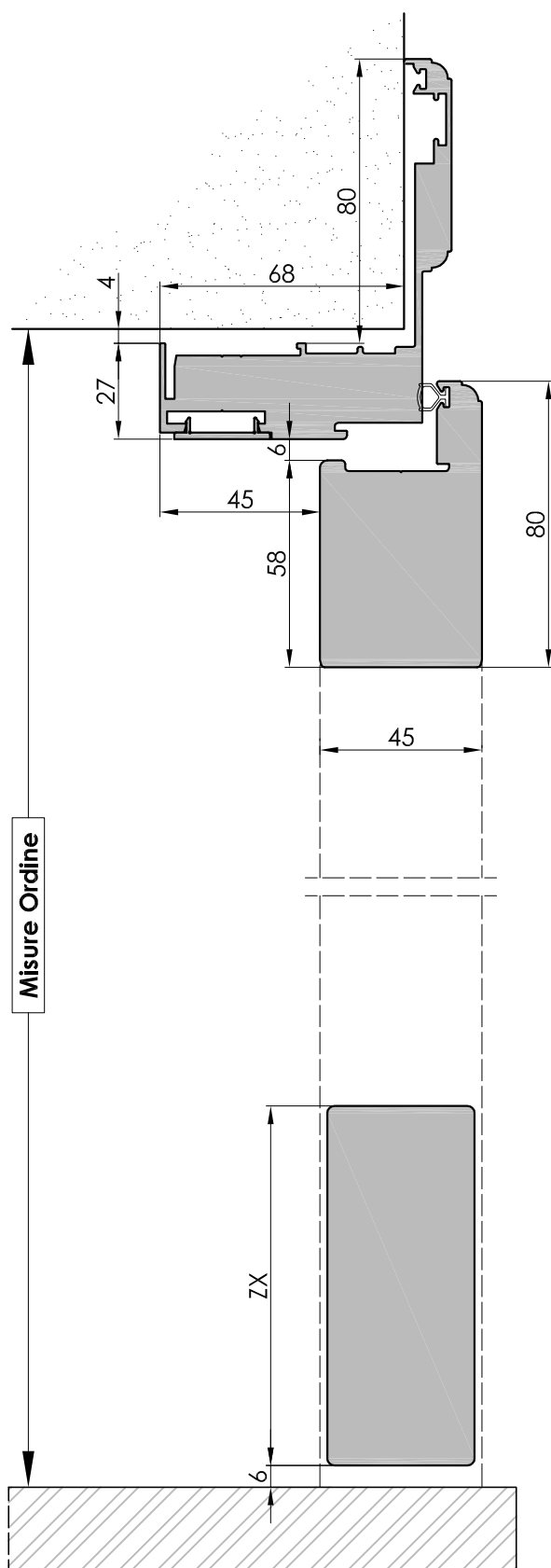
Nodo centrale valido per Applicazioni perimetrali:

TIPO **TH80**



Soluzione con telaio perimetrale TH80

Sezioni Verticali



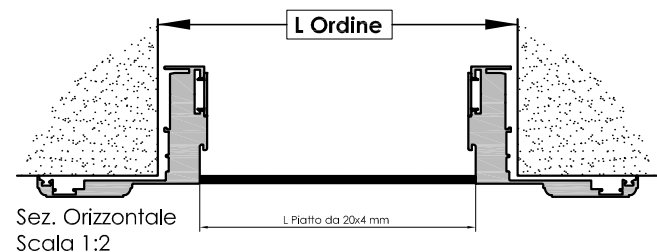
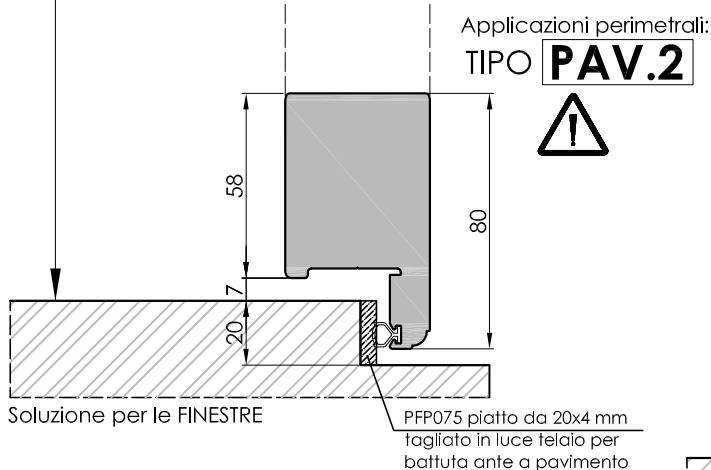
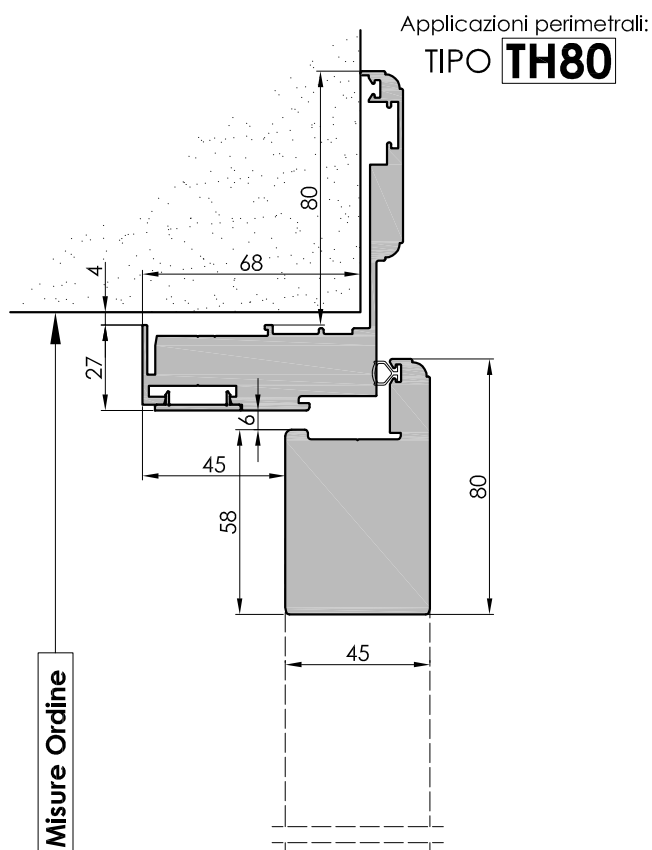
Applicazioni perimetrali:
TIPO **TH80**

MODELLI	ZX mm
ANGELA	100
GIULIA	100
LUNA	100
CAMELIA	100
CAROLINA	100
PIEMONTESE	100
STORICA	100
FIRENZE	100
AURORA	100
ALICE	100
ALTO ADIGE	116
ALTO ADIGE [R]	116
ALTO ADIGE [TT]	116
CORTINA	100
CORTINA [R]	100
CORTINA [TT]	116
NERINA	100
NERINA [R]	100
NERINA [TT]	100
CANAZEI	116
DIAMANTE	100
FORTY 5	100
MERCURY	100
JUPITER	100

Applicazioni perimetrali:
TIPO **L**

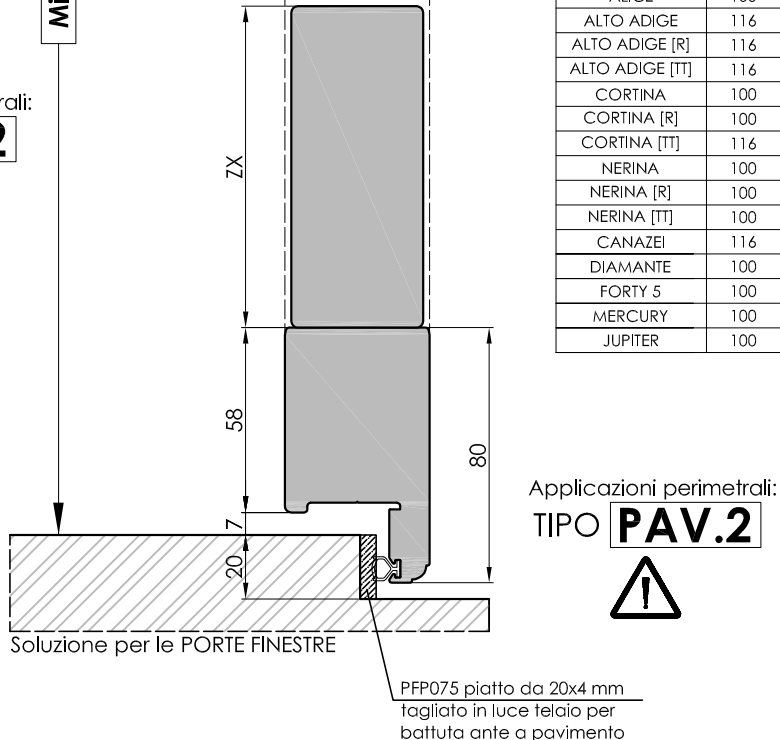
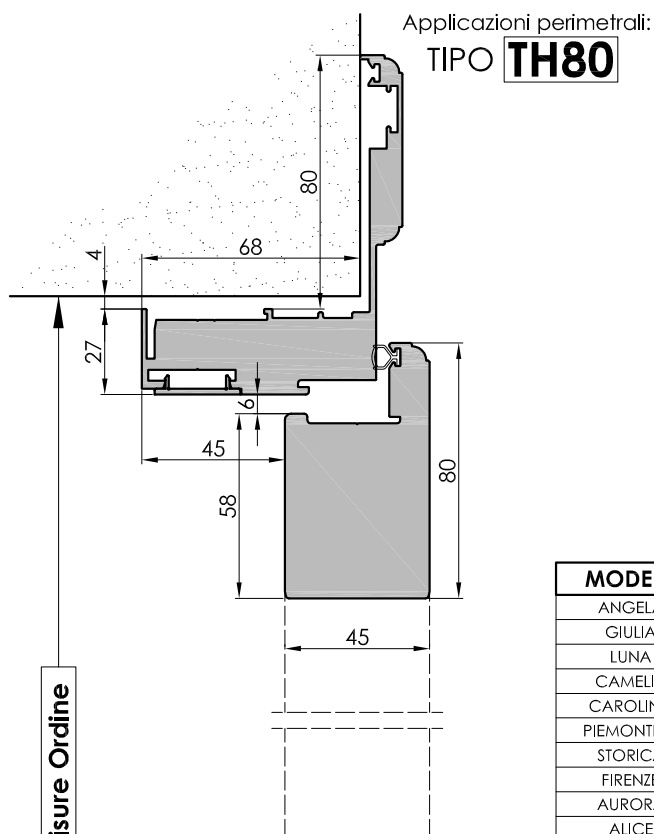
Soluzione con telaio perimetrale TH80

Sezioni Verticali



ATTENZIONE: nella soluzione PAV.2 il telaio TH80 viene fornito con la scantonatura che consente all'aletta esterna di essere più lunga della luce H ORDINE di 20 mm e quindi di appoggiare sul gradino più basso del davanzale / soglia.
Nella soluzione PAV.2 con telaio TH80 dev'essere previsto, un Piatto da 20x4 mm per la battuta dell'anta sul davanzale / soglia.

I disegni e le immagini del presente catalogo sono a solo uso identificativo del prodotto, non potranno costituire oggetto di contestazione con gli articoli originali. La PUNTO Persiane declina ogni responsabilità sull'uso improprio degli stessi e non risponderà di eventuali errori e/o omissioni. Si precisa inoltre che nella riduzione dei disegni e delle immagini non è rispettato un fattore di scala comune.

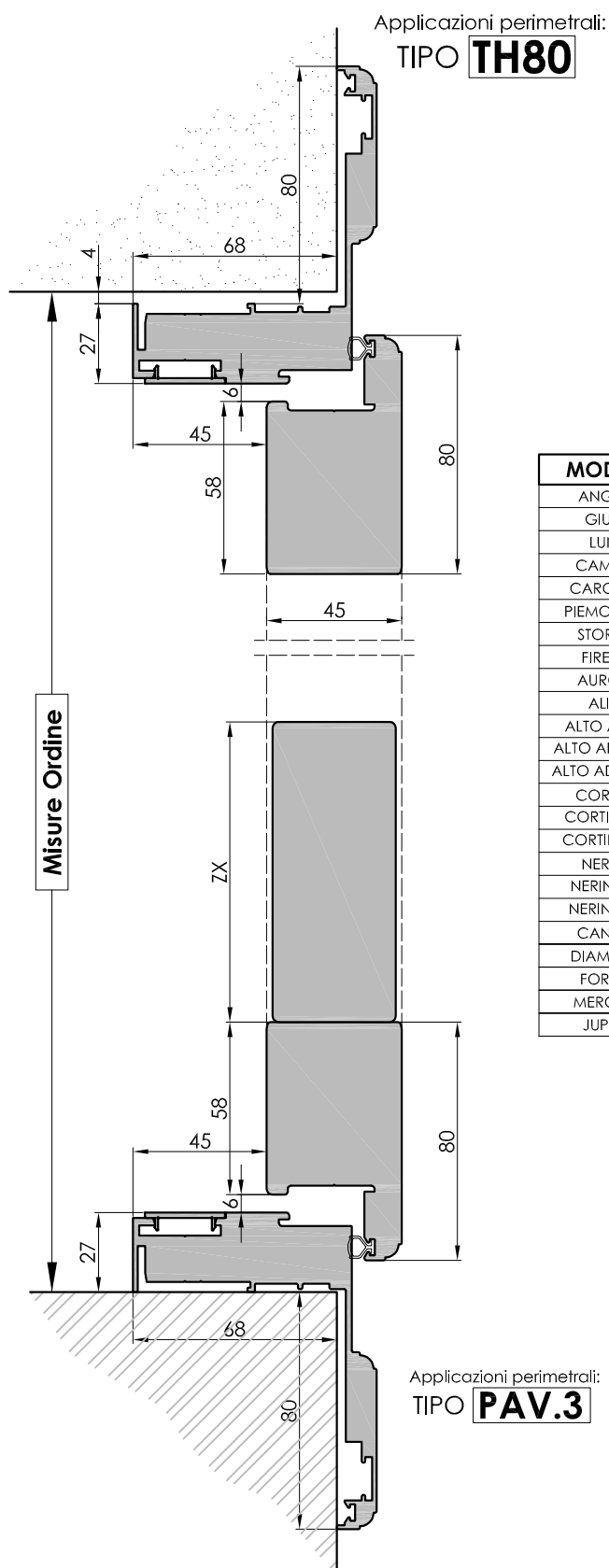
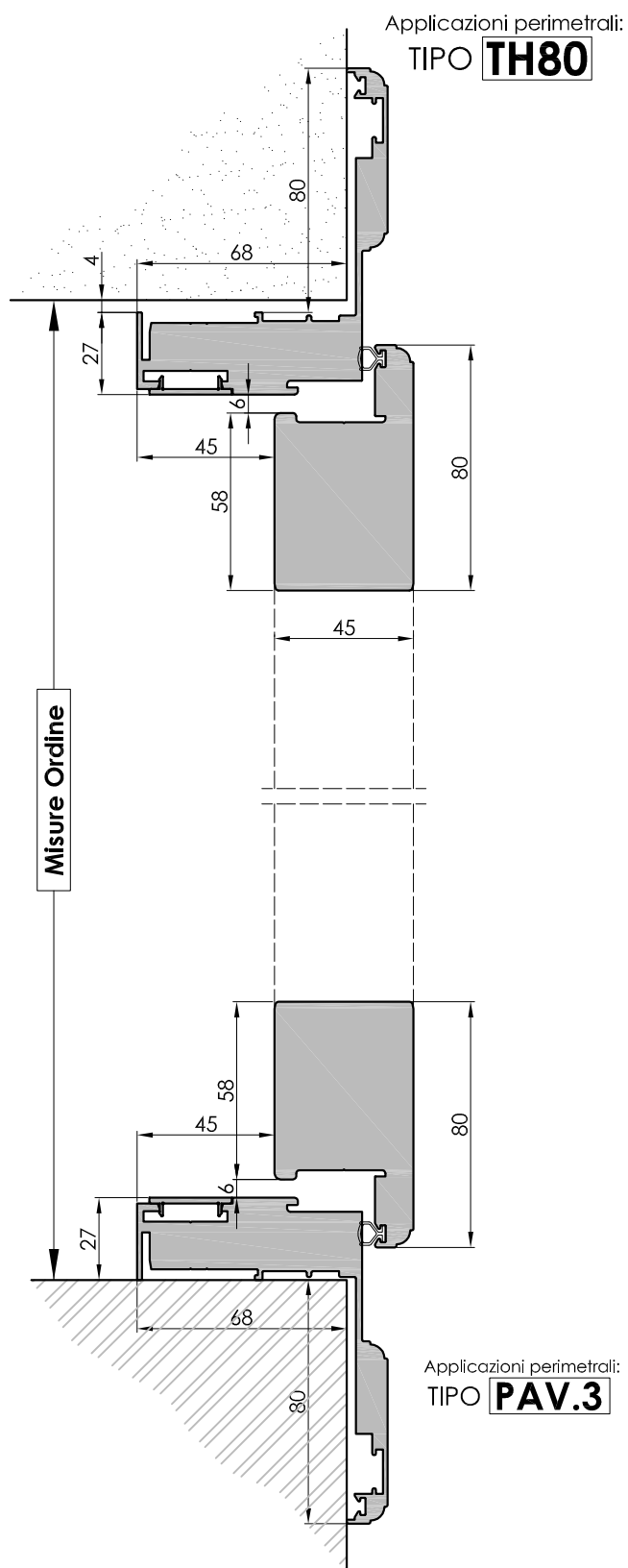


MODELLI	ZX mm
ANGELA	100
GIULIA	100
LUNA	100
CAMELIA	100
CAROLINA	100
PIEMONTESE	100
STORICA	100
FIRENZE	100
AURORA	100
ALICE	100
ALTO ADIGE	116
ALTO ADIGE [R]	116
ALTO ADIGE [TT]	116
CORTINA	100
CORTINA [R]	100
CORTINA [TT]	116
NERINA	100
NERINA [R]	100
NERINA [TT]	100
CANAZEI	116
DIAMANTE	100
FORTY 5	100
MERCURY	100
JUPITER	100

Applicazioni perimetrali:
TIPO **PAV.2**

Soluzione con telaio perimetrale TH80

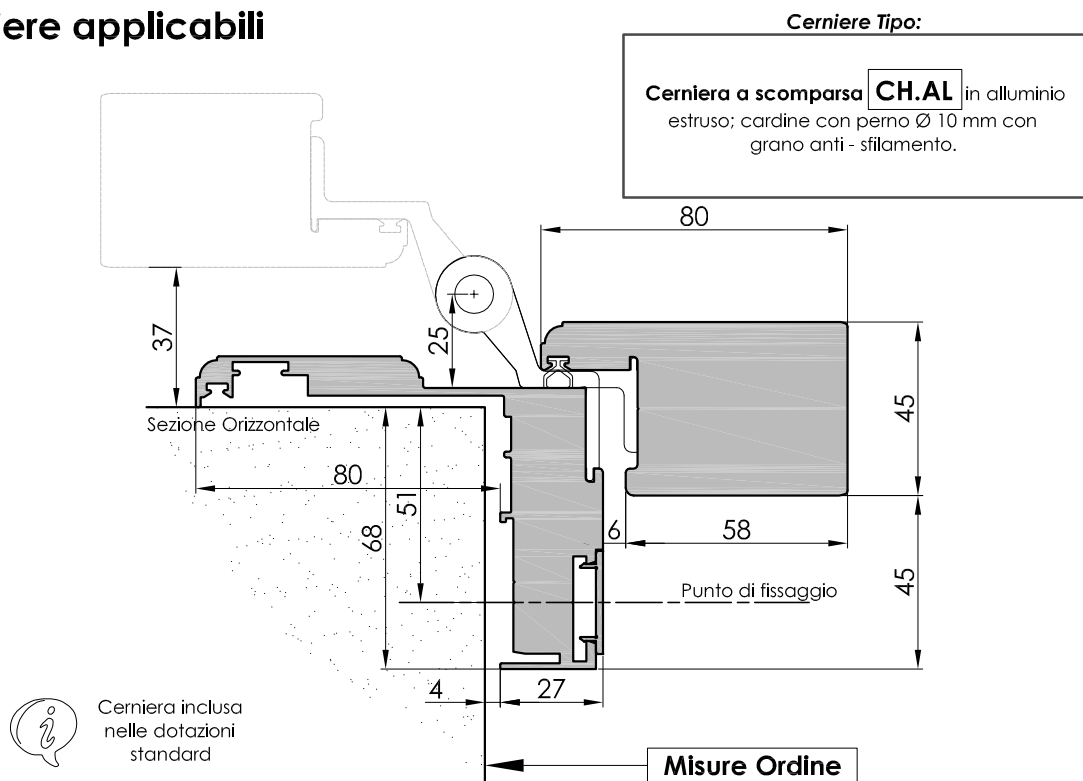
Sezioni Verticali



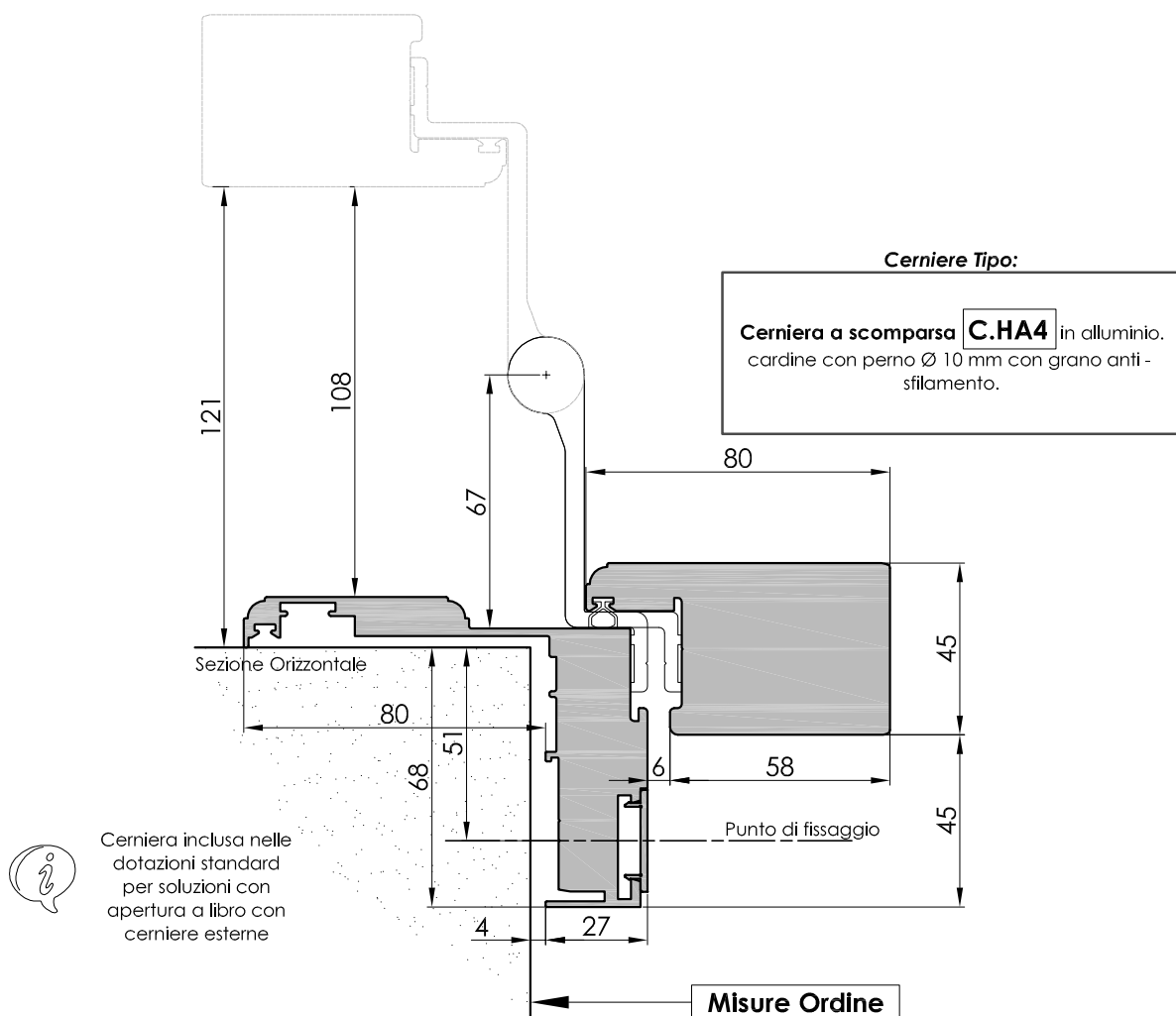
MODELLI	ZX mm
ANGELA	100
GIULIA	100
LUNA	100
CAMELIA	100
CAROLINA	100
PIEMONTESE	100
STORICA	100
FIRENZE	100
AURORA	100
ALICE	100
ALTO ADIGE	116
ALTO ADIGE [R]	116
ALTO ADIGE [TT]	116
CORTINA	100
CORTINA [R]	100
CORTINA [TT]	116
NERINA	100
NERINA [R]	100
NERINA [TT]	100
CANAZEI	116
DIAMANTE	100
FORTY 5	100
MERCURY	100
JUPITER	100

Soluzione con telaio perimetrale TH80

cerniere applicabili



MODELLI
ANGELA
GIULIA
LUNA
CAMELIA
CAROLINA
PIEMONTESE
STORICA
FIRENZE
AURORA
ALICE
ALTO ADIGE
ALTO ADIGE [R]
ALTO ADIGE [TT]
CORTINA
CORTINA [R]
CORTINA [TT]
NERINA
NERINA [R]
NERINA [TT]
CANAZEI
DIAMANTE
FORTY 5
MERCURY
JUPITER

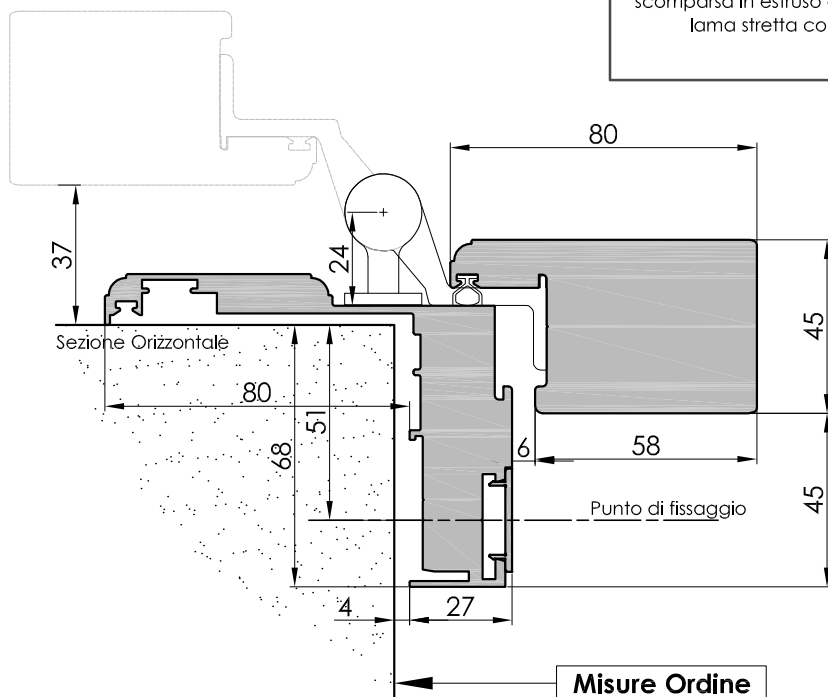


Soluzione con telaio perimetrale TH80

cerniere applicabili

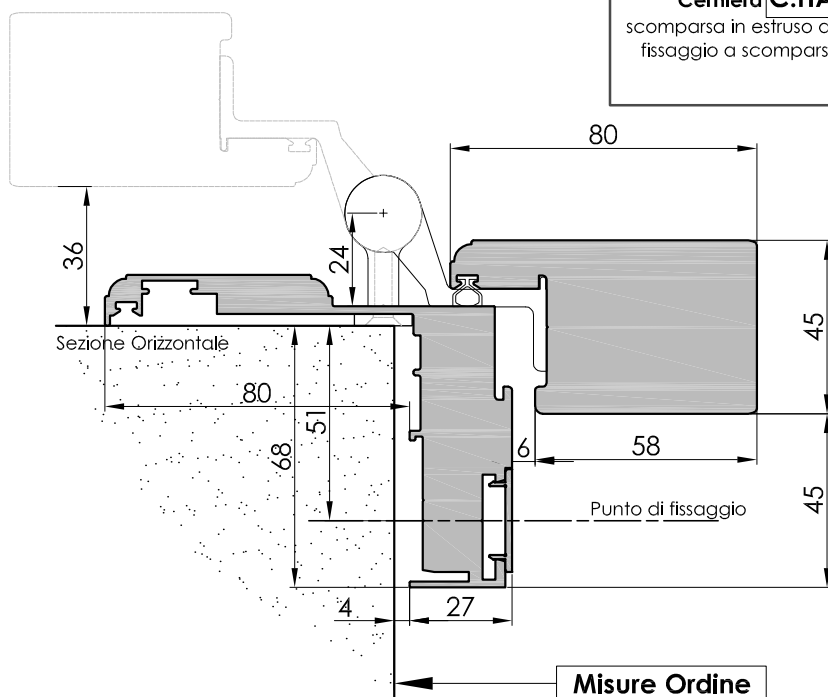
Cerniere Tipo:

Cerniera C.HA1 ; con bandelle a scomparsa in estruso di alluminio e cardine su lama stretta con perno Ø 10 mm.



Cerniere Tipo:

Cerniera C.HA2 ; con bandelle a scomparsa in estruso di alluminio e cardine con fissaggio a scomparsa, con perno Ø 10 mm.



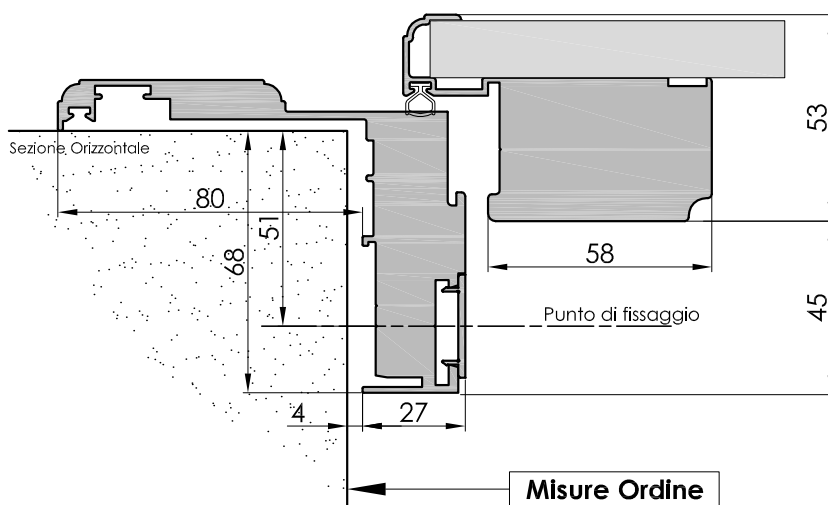
MODELLI

ANGELA
GIULIA
LUNA
CAMELIA
CAROLINA
PIEMONTESE
STORICA
FIRENZE
AURORA
ALICE
ALTO ADIGE
ALTO ADIGE [R]
ALTO ADIGE [TT]
CORTINA
CORTINA [R]
CORTINA [TT]
NERINA
NERINA [R]
NERINA [TT]
CANAZEI
DIAMANTE
FORTY 5
MERCURY
JUPITER

Soluzione con telaio perimetrale TH80

Applicazioni perimetrali:

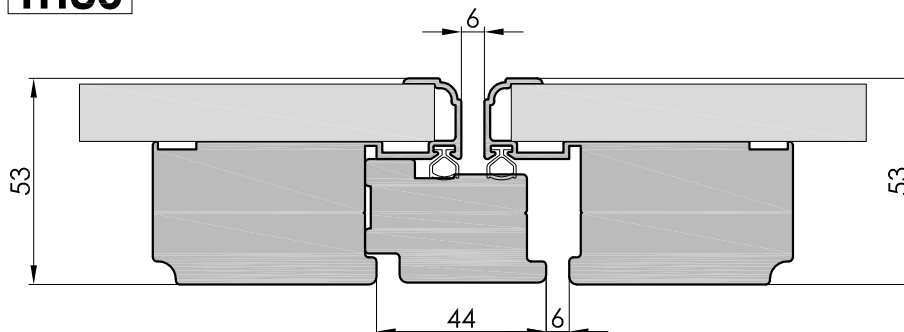
TIPO **TH80**



MODELLI
AIDA
OSCURA
OSCURA [R]
OSCURA [TT]

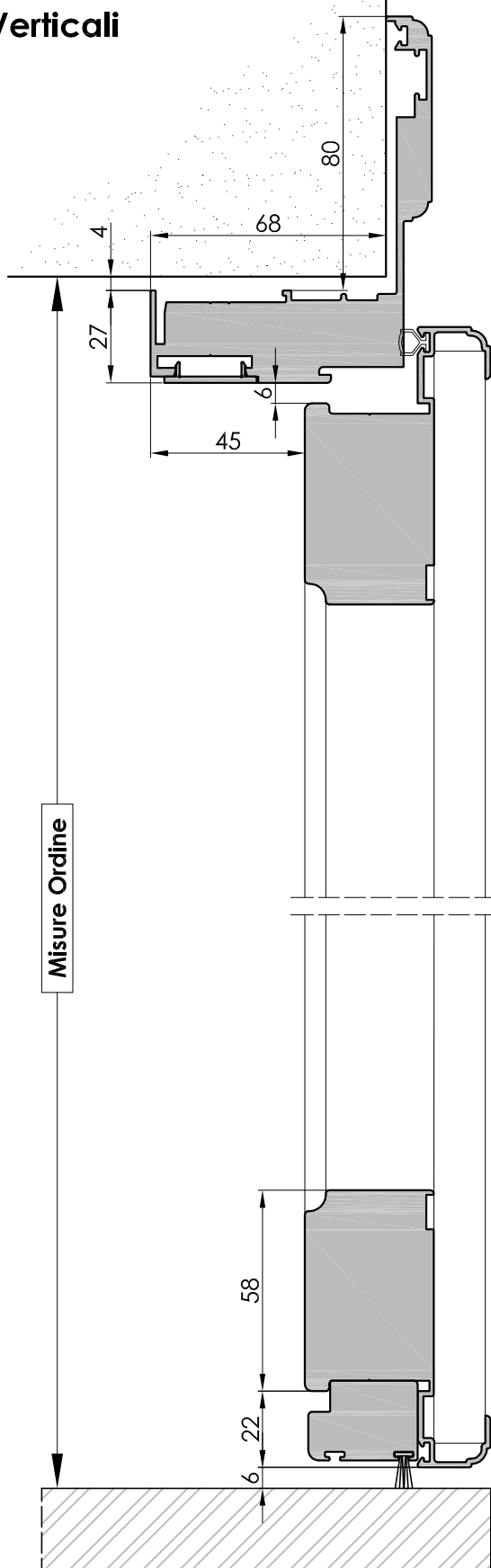
Nodo centrale valido per Applicazioni perimetrali:

TIPO **TH80**



Soluzione con telaio perimetrale TH80

Sezioni Verticali



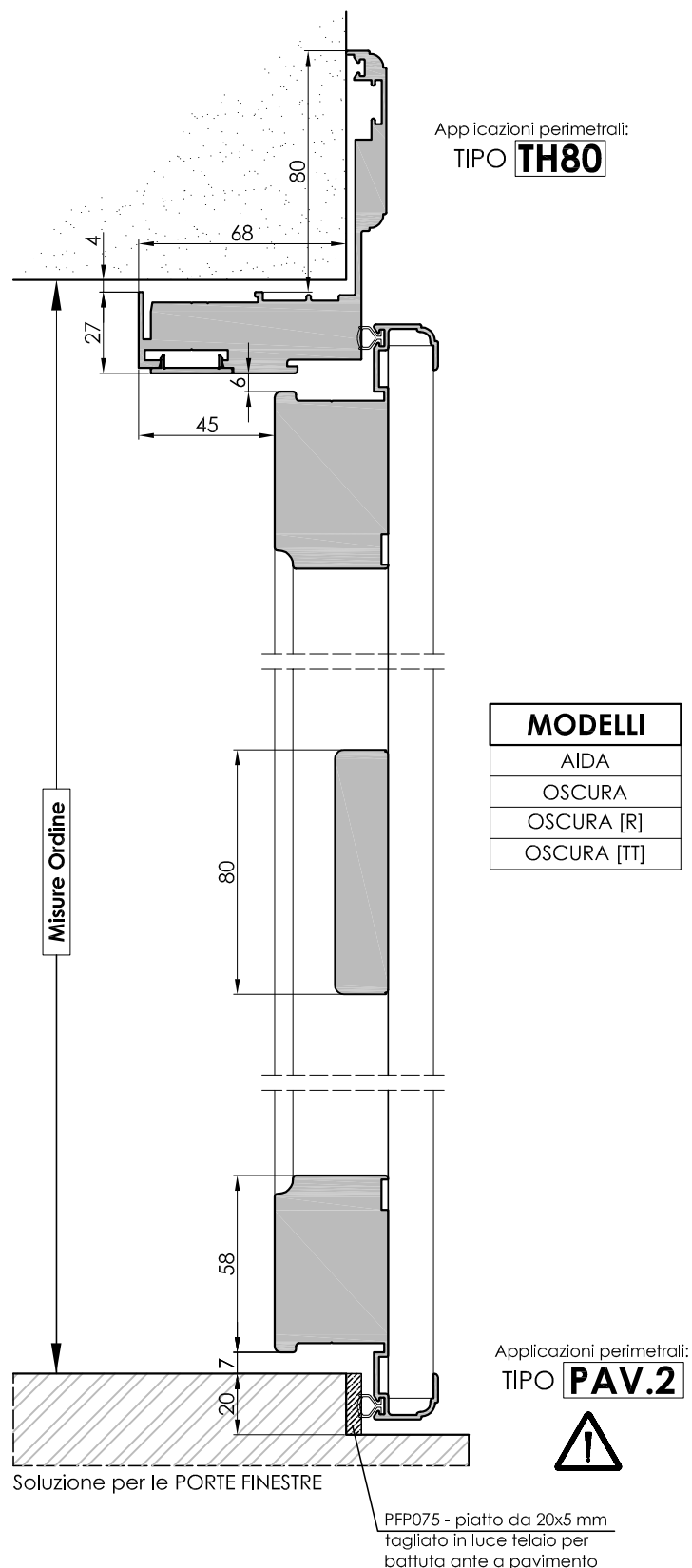
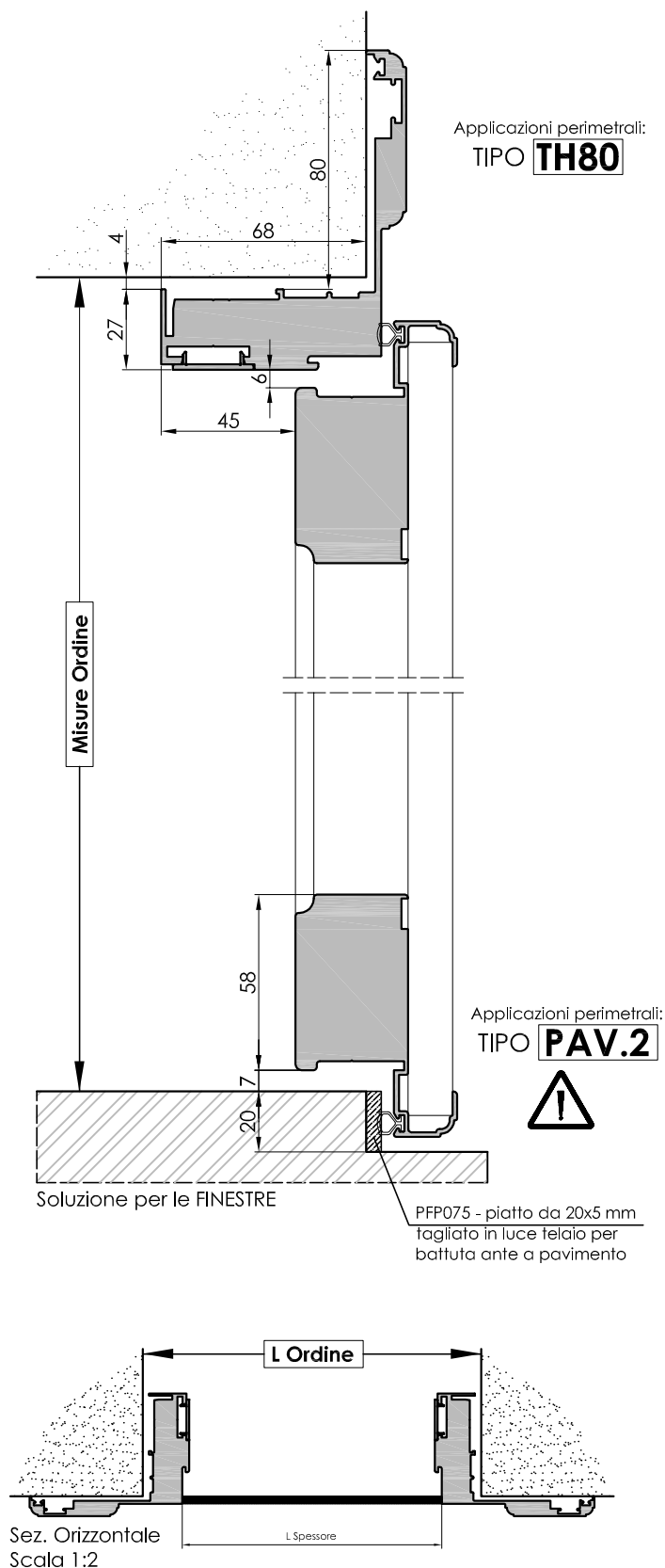
Applicazioni perimetrali:
TIPO **TH80**

MODELLI
AIDA
OSCURA
OSCURA [R]
OSCURA [TT]

Applicazioni perimetrali:
TIPO **L**

Soluzione con telaio perimetrale TH80

Sezioni Verticali

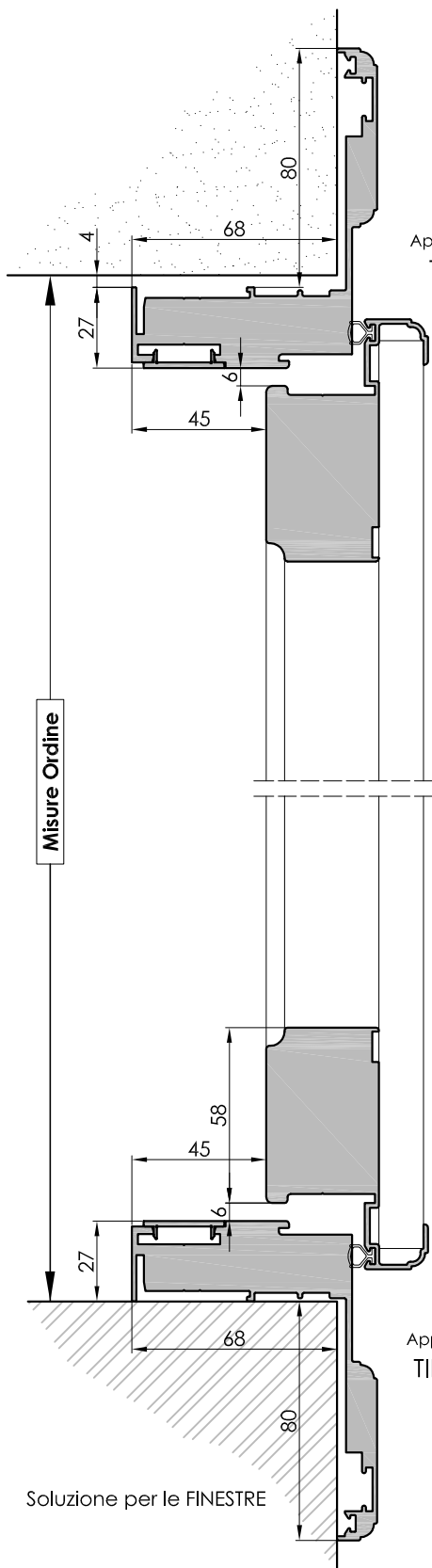


ATTENZIONE: nella soluzione PAV.2 il telaio TH80 viene fornito con la scantonatura che consente all'aletta esterna di essere più lunga della luce H ORDINE di 20 mm e quindi di appoggiare sul gradino più basso del davanzale / soglia.
Nella soluzione PAV.2 con telaio TH80 dev'essere previsto, un piatto da 20x4 mm per la battuta dell'anta sul davanzale / soglia.

I disegni e le immagini del presente catalogo sono a solo uso identificativo del prodotto, non potranno costituire oggetto di contestazione con gli articoli originali. La PUNTO Persiane declina ogni responsabilità sull'uso improprio degli stessi e non risponderà di eventuali errori e/o omissioni. Si precisa inoltre che nella riduzione dei disegni e delle immagini non è rispettato un fattore di scala comune.

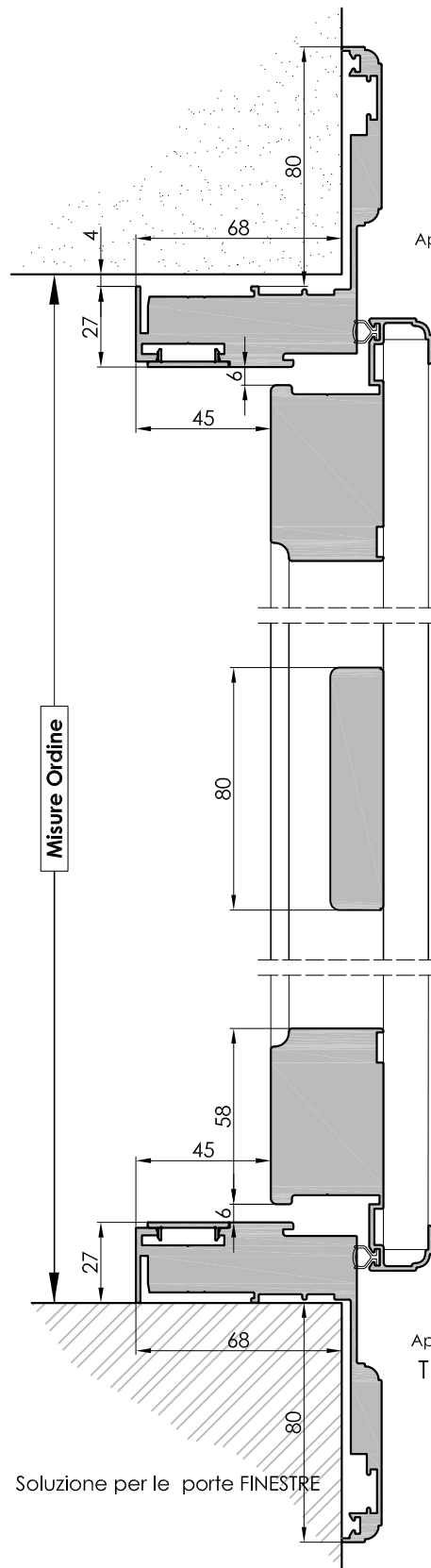
Soluzione con telaio perimetrale TH80

Sezioni Verticali



Applicazioni perimetrali:
TIPO **TH80**

Applicazioni perimetrali:
TIPO **PAV.3**



Applicazioni perimetrali:
TIPO **TH80**

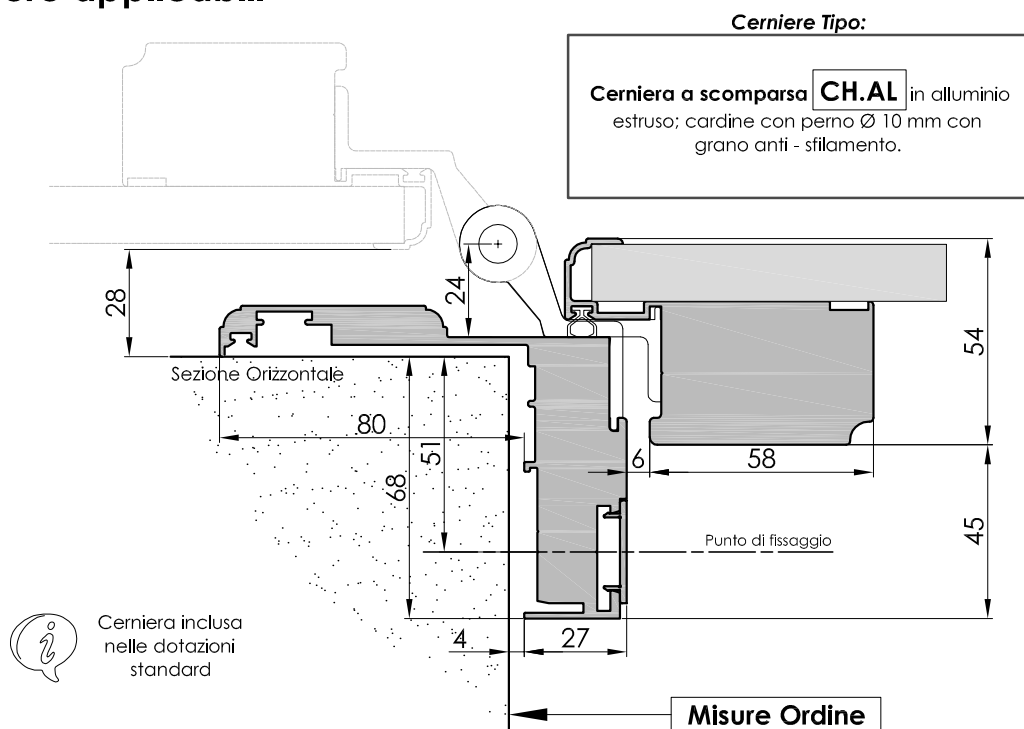
Applicazioni perimetrali:
TIPO **PAV.3**

MODELLI
AIDA
OSCURA
OSCURA [R]
OSCURA [TT]

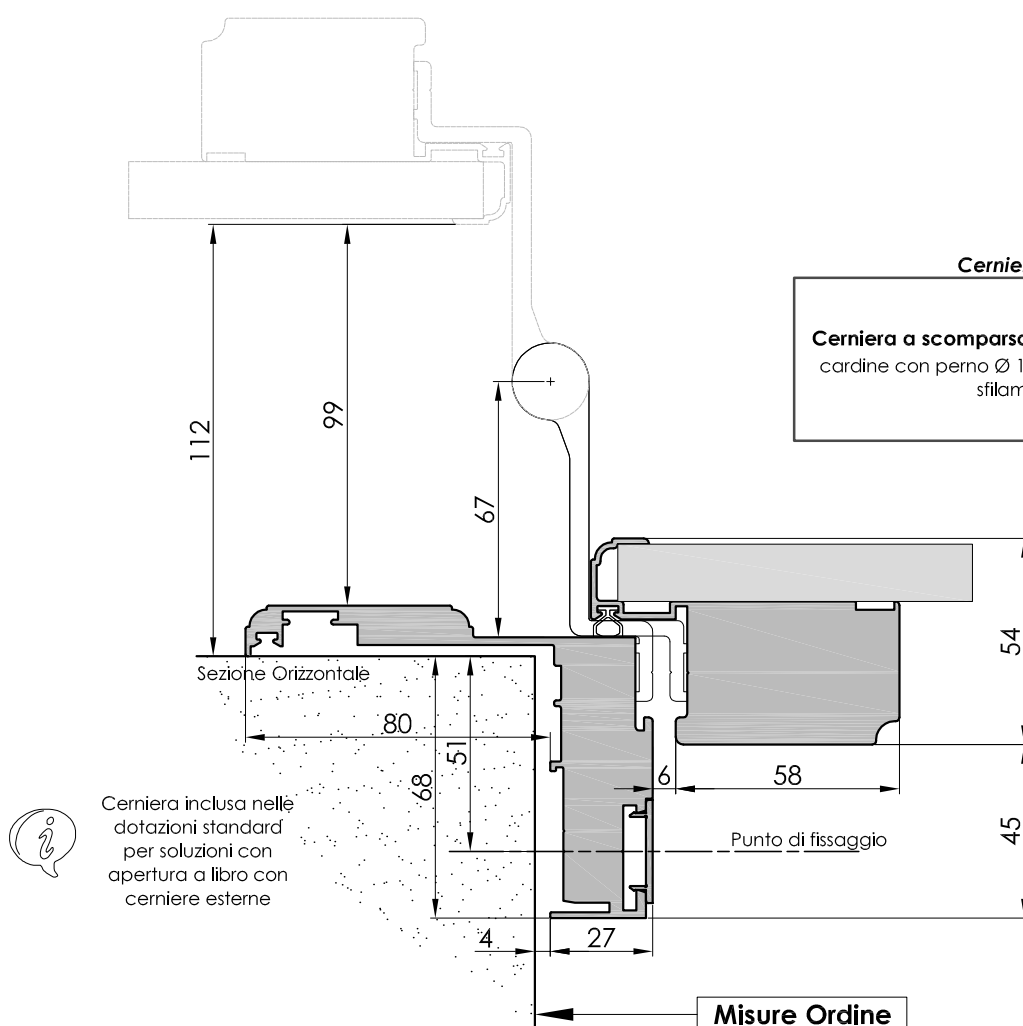
I disegni e le immagini del presente catalogo sono a solo uso identificativo del prodotto, non potranno costituire oggetto di contestazione con gli articoli originali. La PUNTO Persiane declina ogni responsabilità sull'uso improprio degli stessi e non risponderà di eventuali errori e/o omissioni. Si precisa inoltre che nella riduzione dei disegni e delle immagini non è rispettato un fattore di scala comune.

Soluzione con telaio perimetrale TH80

cerniere applicabili



MODELLI
AIDA
OSCURA
OSCURA [R]
OSCURA [TT]



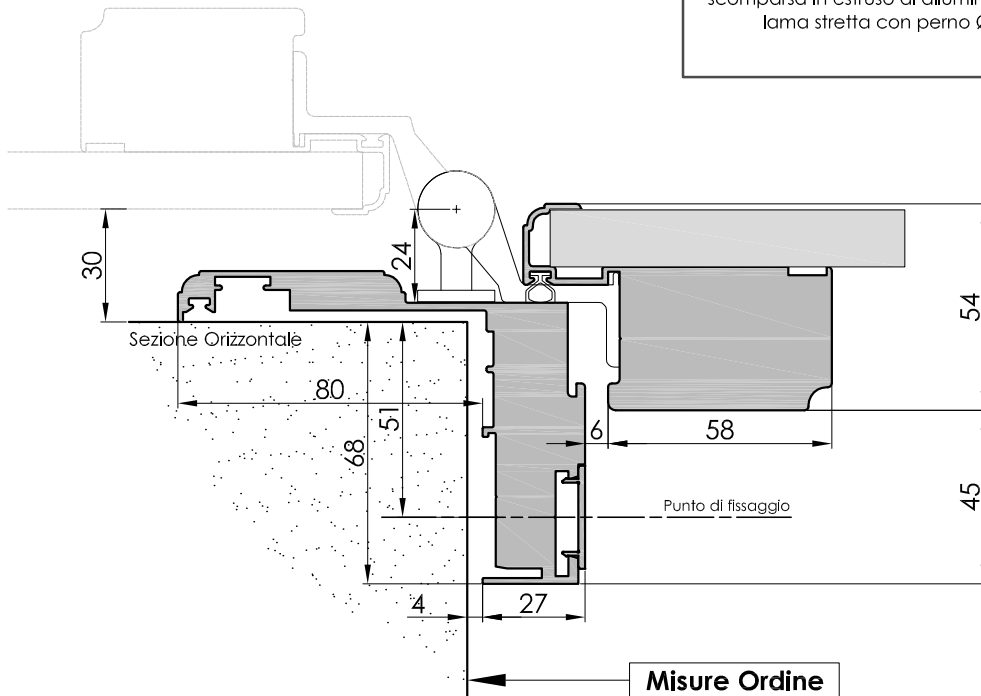
I disegni e le immagini del presente catalogo sono a solo uso identificativo del prodotto, non potranno costituire oggetto di contestazione con gli articoli originali. La PUNTO Persiane declina ogni responsabilità sull'uso improprio degli stessi e non risponderà di eventuali errori e/o omissioni. Si precisa inoltre che nella riduzione dei disegni e delle immagini non è rispettato un fattore di scala comune.

Soluzione con telaio perimetrale TH80

cerniere applicabili

Cerniere Tipo:

Cerniera C.HA1 : con bandelle a scomparsa in estruso di alluminio e cardine su lama stretta con perno Ø 10 mm.

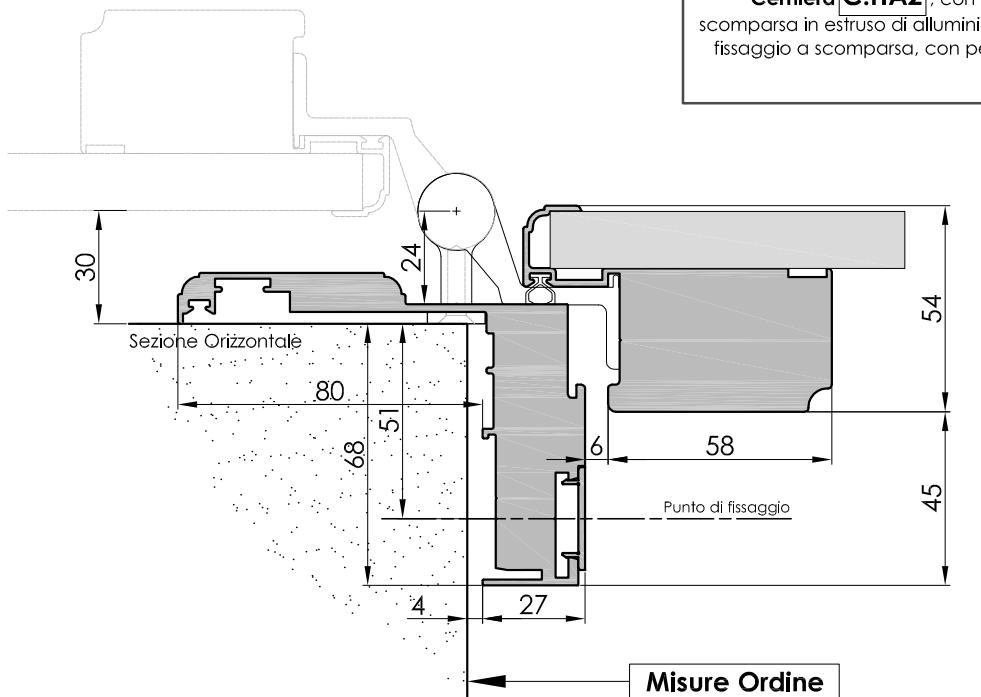


MODELLI

AIDA
OSCURA
OSCURA [R]
OSCURA [TT]

Cerniere Tipo:

Cerniera C.HA2 : con bandelle a scomparsa in estruso di alluminio e cardine con fissaggio a scomparsa, con perno Ø 10 mm.

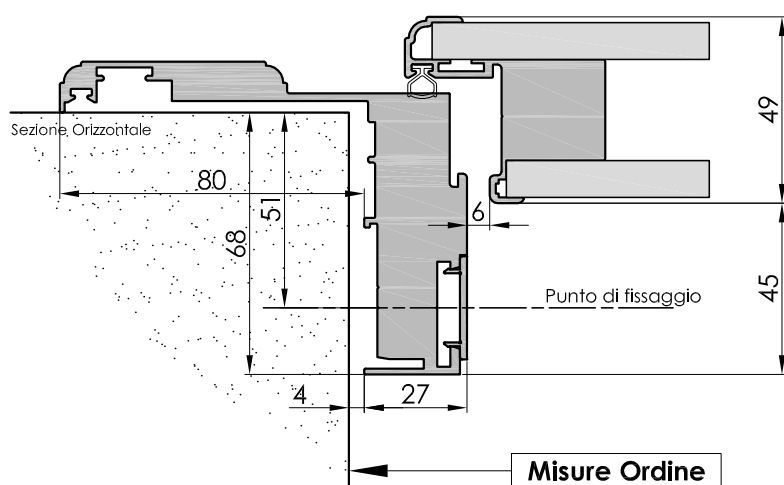


I disegni e le immagini del presente catalogo sono a solo uso identificativo del prodotto, non potranno costituire oggetto di contestazione con gli articoli originali. La PUNTO Persiane declina ogni responsabilità sull'uso improprio degli stessi e non risponderà di eventuali errori e/o omissioni. Si precisa inoltre che nella riduzione dei disegni e delle immagini non è rispettato un fattore di scala comune.

Soluzione con telaio perimetrale TH80

Applicazioni perimetrali:

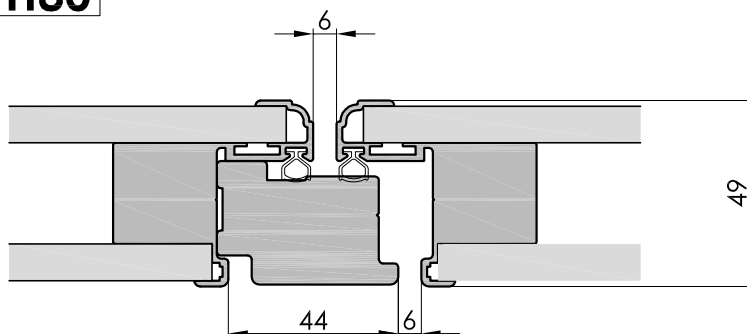
TIPO **TH80**



MODELLI
SCANDOLA EVO
SCANDOLA EVO [TT]
SCANDOLA EVO DUO
SCANDOLA EVO DUO [TT]
OSCURA EVO DUO
OSCURA EVO DUO [TT]

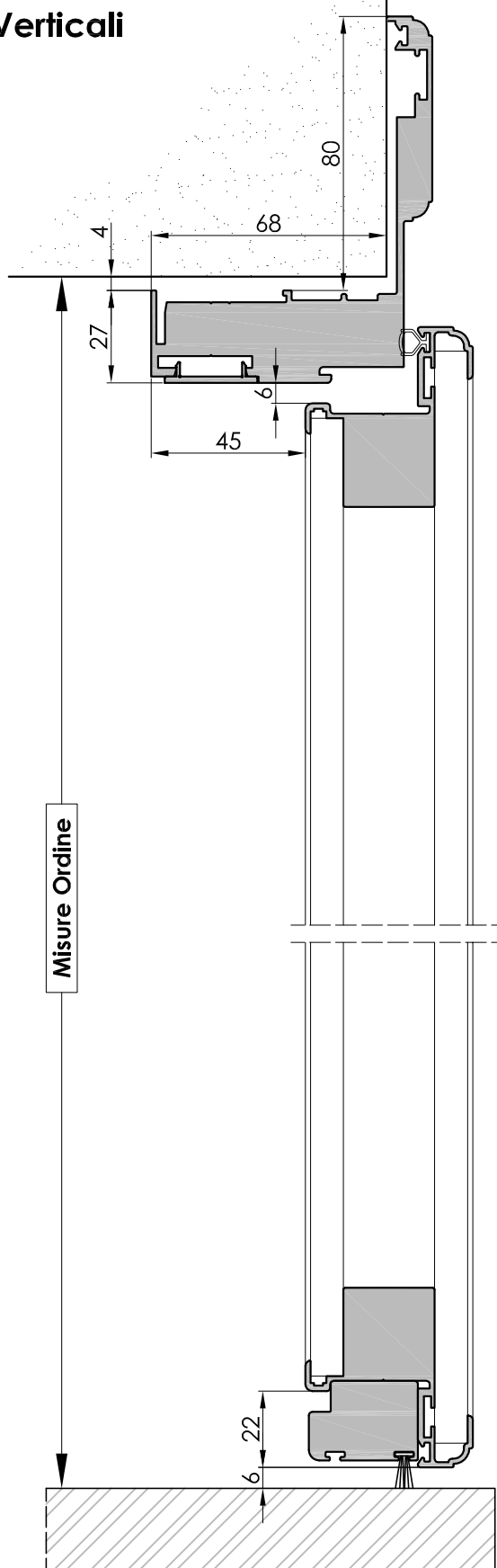
Nodo centrale valido per
Applicazioni perimetrali:

TIPO **TH80**



Soluzione con telaio perimetrale TH80

Sezioni Verticali



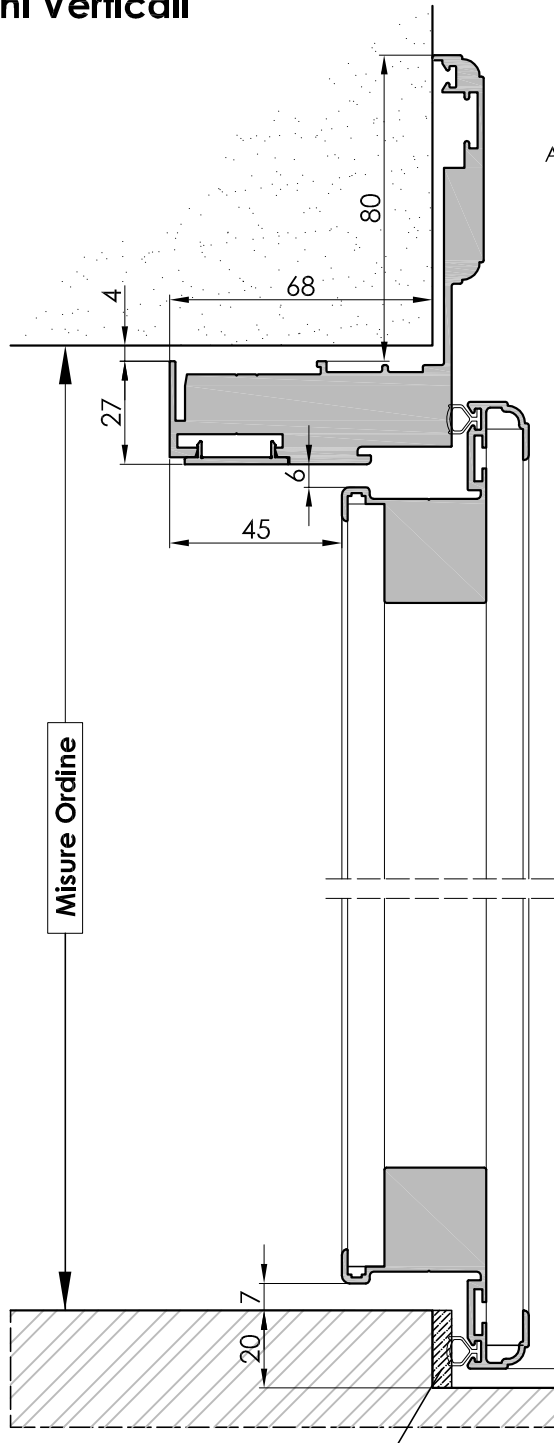
Applicazioni perimetrali:
TIPO **TH80**

MODELLI
SCANDOLA EVO
SCANDOLA EVO [TT]
SCANDOLA EVO DUO
SCANDOLA EVO DUO [TT]
OSCURA EVO DUO
OSCURA EVO DUO [TT]

Applicazioni perimetrali:
TIPO **L**

Soluzione con telaio perimetrale TH80

Sezioni Verticali

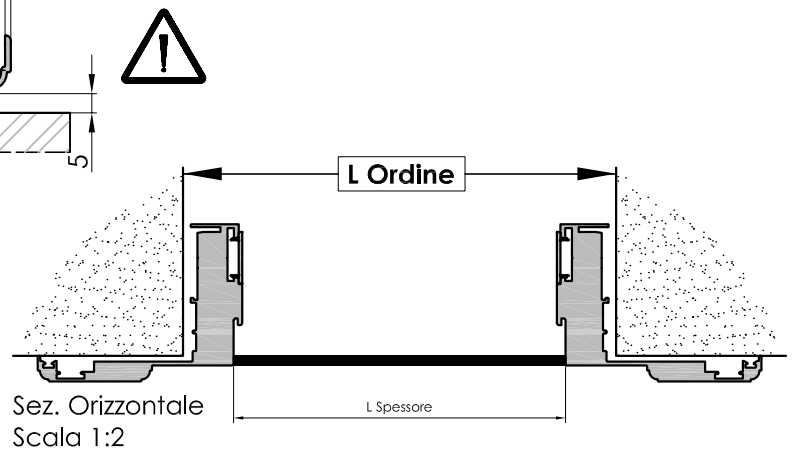


Applicazioni perimetrali:
TIPO **TH80**

Applicazioni perimetrali:
TIPO **PAV.2**

MODELLI
SCANDOLA EVO
SCANDOLA EVO [TT]
SCANDOLA EVO DUO
SCANDOLA EVO DUO [TT]
OSCURA EVO DUO
OSCURA EVO DUO [TT]

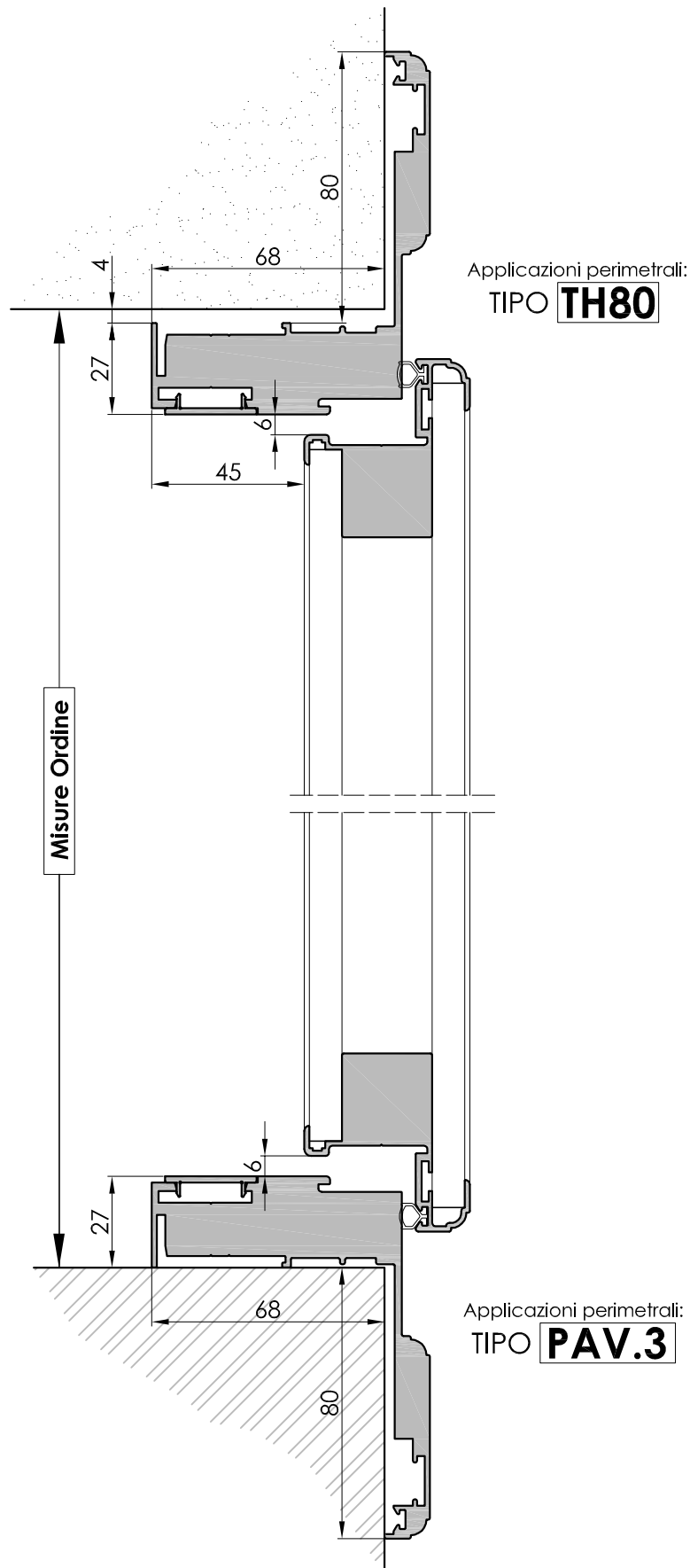
PFPO75 - piatto da 20x4 mm tagliato in luce telaio per battuta ante a pavimento



ATTENZIONE: nella soluzione PAV.2 il telaio TH80 viene fornito con la scantonatura che consente all'aletta esterna di essere più lunga della luce H ORDINE di 20 mm e quindi di appoggiare sul gradino più basso del davanzale / soglia.
Nella soluzione PAV.2 con telaio TH80 dev'essere previsto, un piatto da 20x4 mm per la battuta dell'anta sul davanzale / soglia.

Soluzione con telaio perimetrale TH80

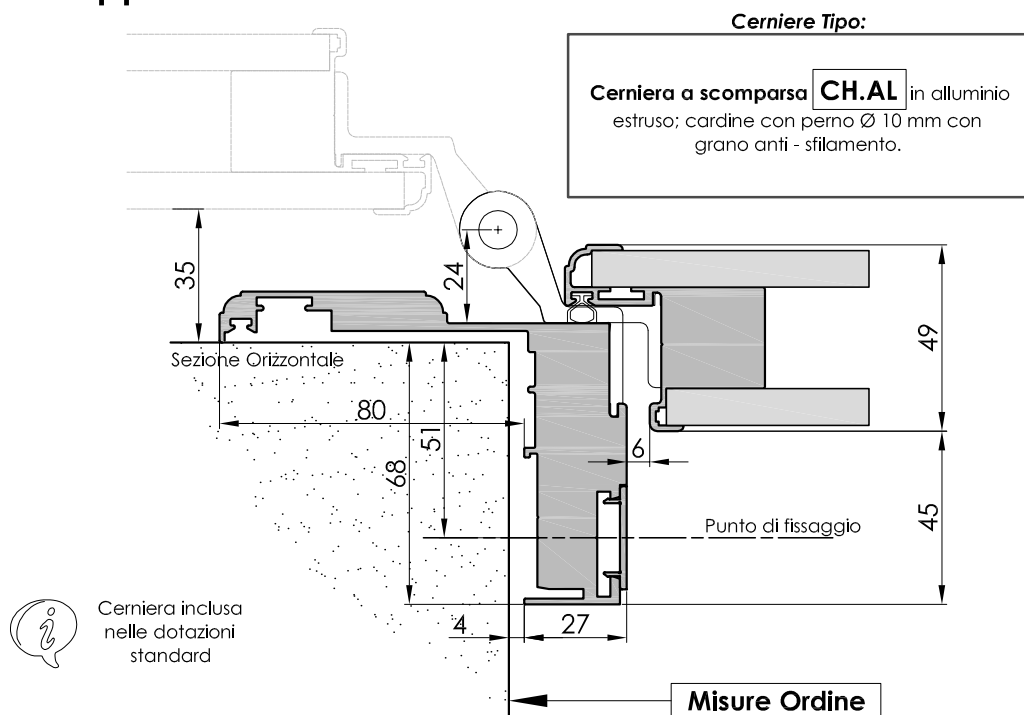
Sezioni Verticali



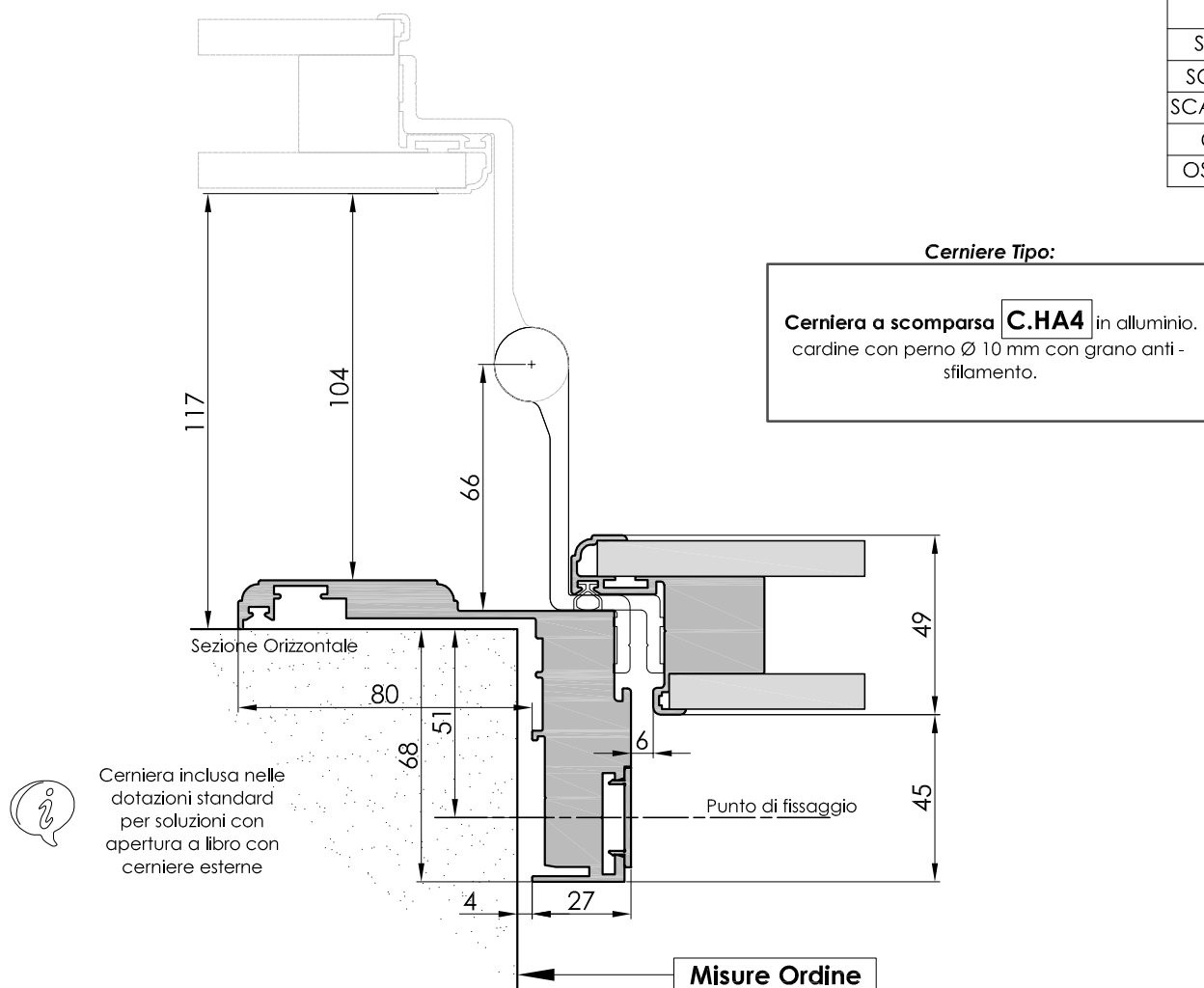
MODELLI
SCANDOLA EVO
SCANDOLA EVO [TT]
SCANDOLA EVO DUO
SCANDOLA EVO DUO [TT]
OSCURA EVO DUO
OSCURA EVO DUO [TT]

Soluzione con telaio perimetrale TH80

cerniere applicabili



MODELLI
SCANDOLA EVO
SCANDOLA EVO [TT]
SCANDOLA EVO DUO
SCANDOLA EVO DUO [TT]
OSCURA EVO DUO
OSCURA EVO DUO [TT]



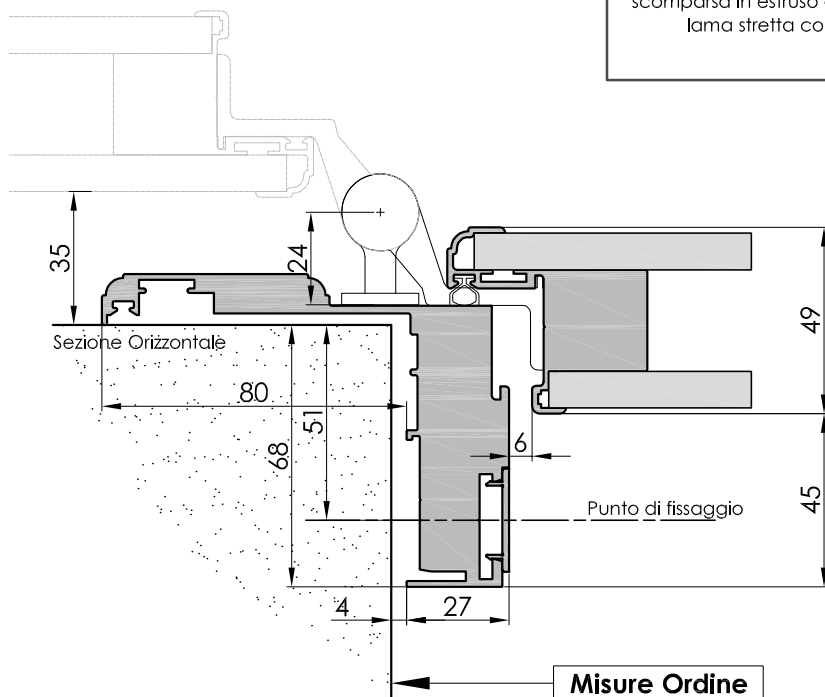
I disegni e le immagini del presente catalogo sono a solo uso identificativo del prodotto, non potranno costituire oggetto di contestazione con gli articoli originali. La PUNTO Persiane declina ogni responsabilità sull'uso improprio degli stessi e non risponderà di eventuali errori e/o omissioni. Si precisa inoltre che nella riduzione dei disegni e delle immagini non è rispettato un fattore di scala comune.

Soluzione con telaio perimetrale TH80

cerniere applicabili

Cerniere Tipo:

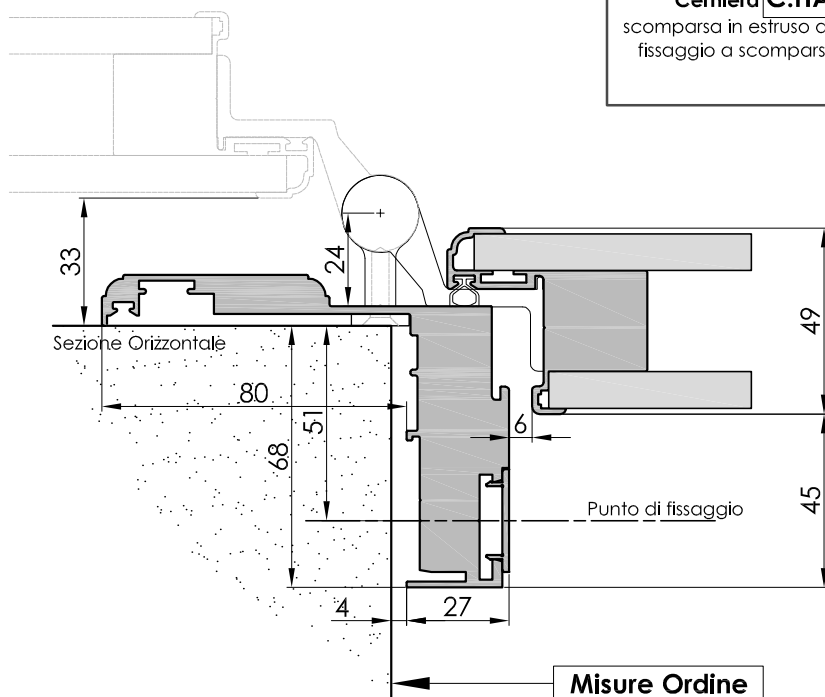
Cerniera C.HA1 : con bandelle a scomparsa in estruso di alluminio e cardine su lama stretta con perno Ø 10 mm.



MODELLI
SCANDOLA EVO
SCANDOLA EVO [TT]
SCANDOLA EVO DUO
SCANDOLA EVO DUO [TT]
OSCURA EVO DUO
OSCURA EVO DUO [TT]

Cerniere Tipo:

Cerniera C.HA2 : con bandelle a scomparsa in estruso di alluminio e cardine con fissaggio a scomparsa, con perno Ø 10 mm.

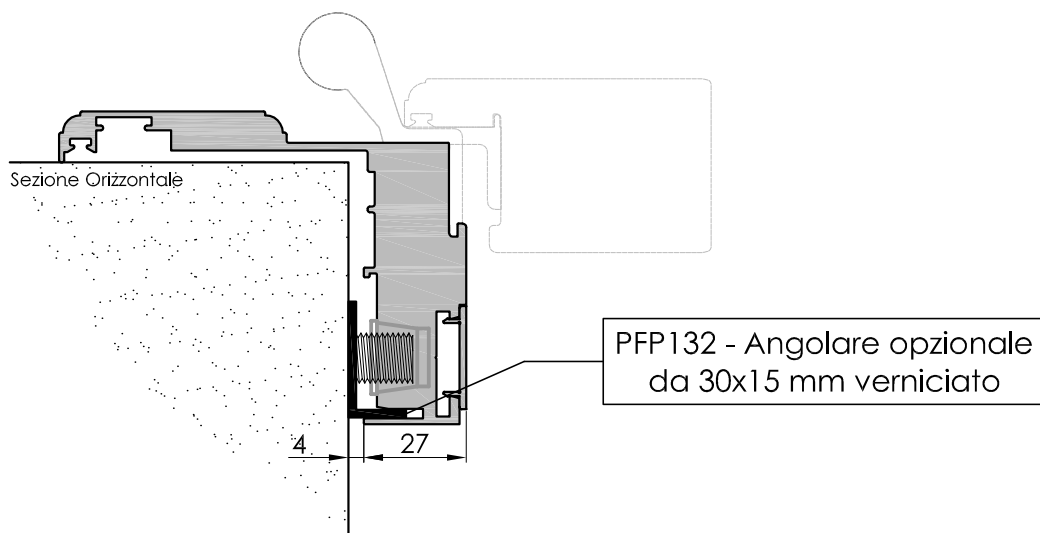


I disegni e le immagini del presente catalogo sono a solo uso identificativo del prodotto, non potranno costituire oggetto di contestazione con gli articoli originali. La PUNTO Persiane declina ogni responsabilità sull'uso improprio degli stessi e non risponderà di eventuali errori e/o omissioni. Si precisa inoltre che nella riduzione dei disegni e delle immagini non è rispettato un fattore di scala comune.

Soluzione con telaio perimetrale TH80

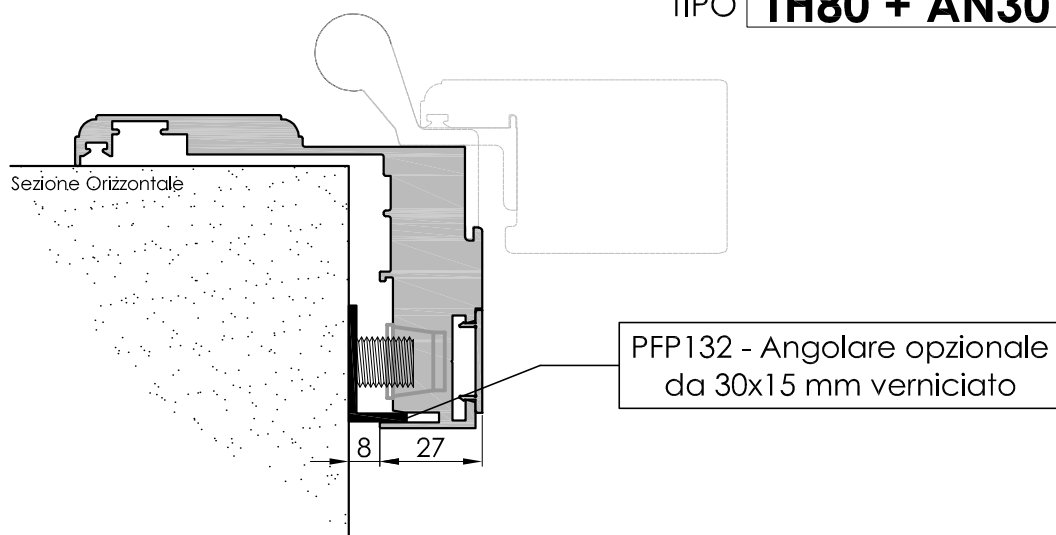
Applicazioni possibili

Applicazioni perimetrali:
TIPO **TH80 + AN3015**



Angolare di compensazione - aria minima gestibile 4 mm (STANDARD)

Applicazioni perimetrali:
TIPO **TH80 + AN3015**



Angolare di compensazione - aria Massima gestibile 9 mm



ATTENZIONE:

Il profilo di compensazione PFP132 viene fornito solo su specifica richiesta del cliente.

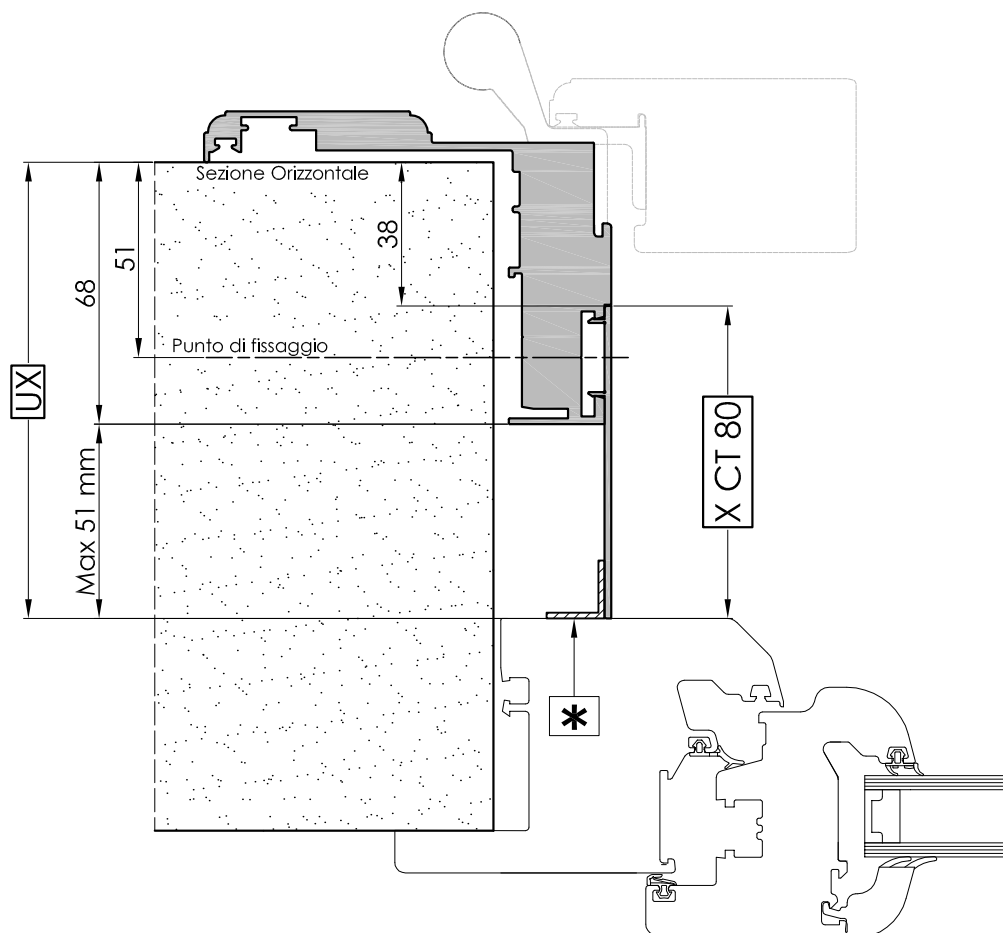
Il profilo di compensazione viene fornite già tagliato a misura, SOLO per le altezza delle persiana, non il larghezza.

Profili con compensazione laterale maggiore sono da verificare con l'ufficio commerciale sia come prezzo che come fattibilità.

Soluzione con telaio perimetrale TH80

Applicazioni possibili

Applicazioni perimetrali:
TIPO **TH80 + CT80**



FORMULE:

Calcolo dimensione rifilatura CT 80: $X \text{ CT80} = UX - 38 \text{ mm}$
 $X \text{ CT80 max} = 81 \text{ mm}$
 $UX \text{ max} = 119 \text{ mm}$



Tra la finestra e il bancale è necessario applicare dei supporti, in particolare in corrispondenza degli angoli del serramenti. Su traversi e montanti ogni 500 mm Circa.

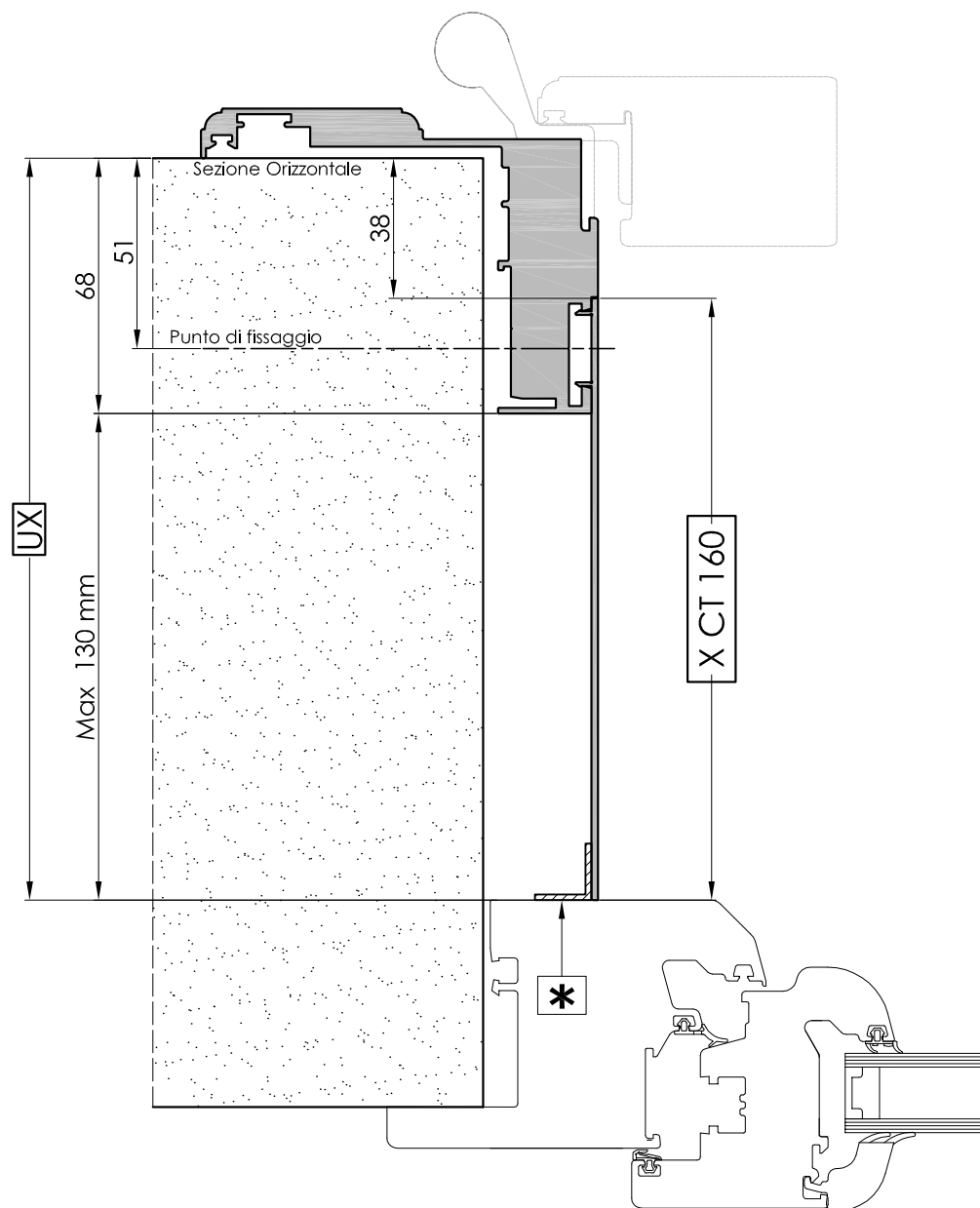


ATTENZIONE: il coprifilo CT80 è tagliato in L e H, ma non rifilato nelle misure X CT80 perchè tale operazione è a cura dell'installatore, è altresì fortemente sconsigliata l'operazione di rifilatura prima della posa in opera.

Soluzione con telaio perimetrale TH80

Applicazioni possibili

Applicazioni perimetrali:
TIPO **TH80 + CT160**



FORMULE:

Calcolo dimensione rifilatura CT 160:

$$X \text{ CT160} = UX - 38 \text{ mm}$$

$$X \text{ CT160 max} = 160 \text{ mm}$$

$$UX \text{ max} = 198 \text{ mm}$$

***** Tra la finestra e il bancale è necessario applicare dei supporti, in particolare in corrispondenza degli angoli del serramenti. Su traversi e montanti ogni 500 mm Circa.

! **ATTENZIONE:** il coprifilo CT160 è tagliato in L e H, ma non rifilato nelle misure X CT160 perchè tale operazione è a cura dell'installatore, è altresì fortemente sconsigliata l'operazione di rifilatura prima della posa in opera.