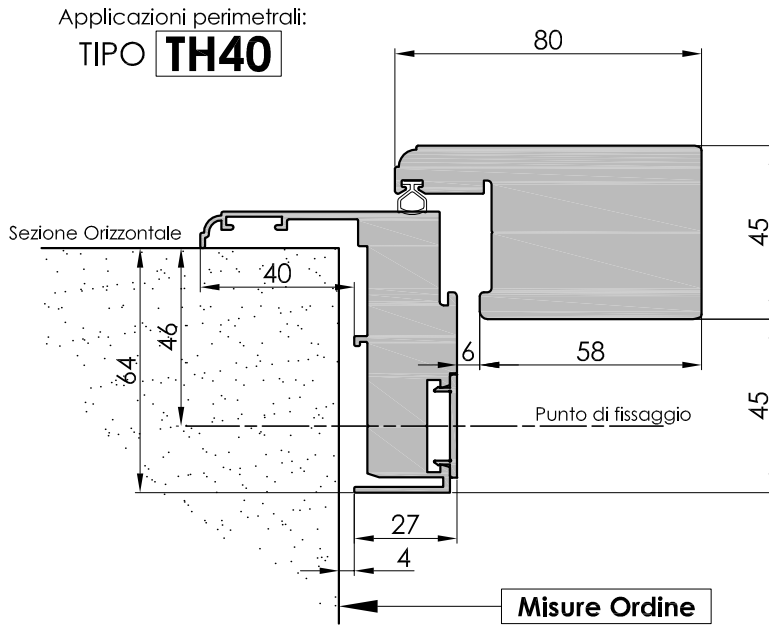




catalogo persiane e scuri

PERSIANE CON TELAIO TH40

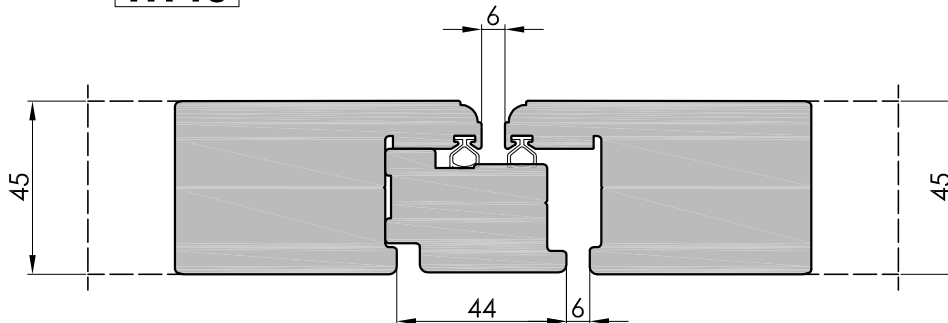
Soluzione con telaio perimetrale TH40



| MODELLI |
|-----------------|
| ANGELA |
| GIULIA |
| LUNA |
| CAMELIA |
| CAROLINA |
| PIEMONTESE |
| STORICA |
| FIRENZE |
| AURORA |
| ALICE |
| ALTO ADIGE |
| ALTO ADIGE [R] |
| ALTO ADIGE [TT] |
| CORTINA |
| CORTINA [R] |
| CORTINA [TT] |
| NERINA |
| NERINA [R] |
| NERINA [TT] |
| CANAZEI |
| DIAMANTE |
| FORTY 5 |
| MERCURY |
| JUPITER |

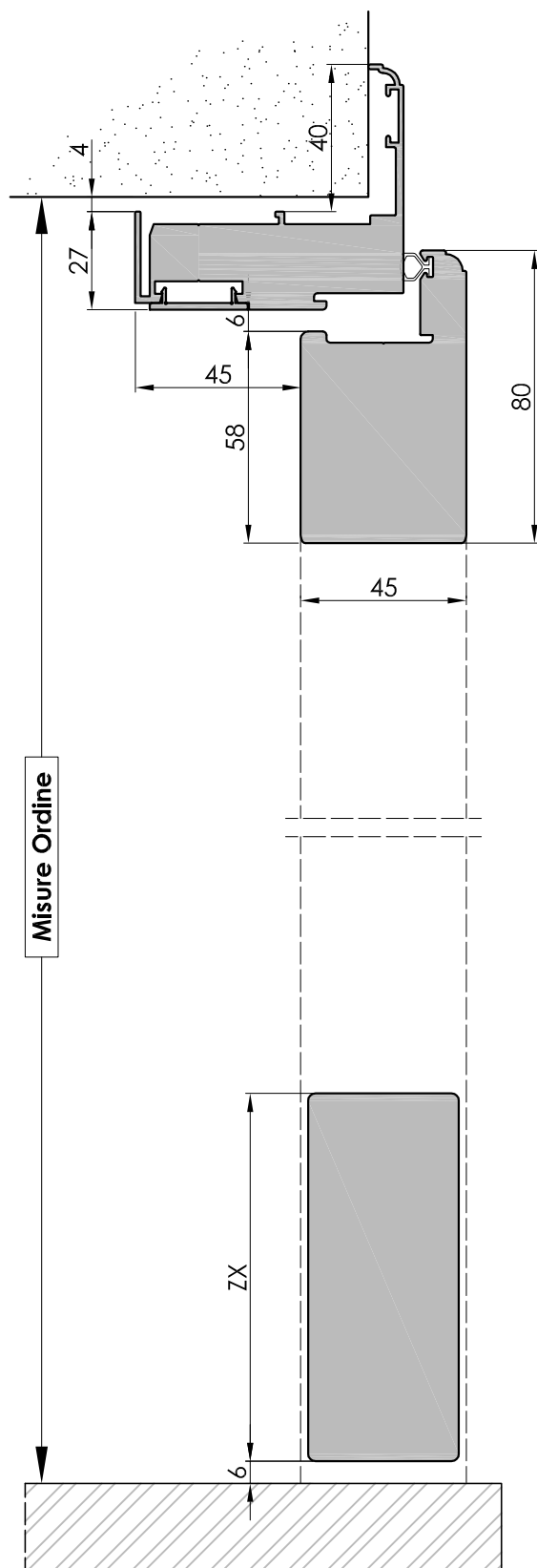
Nodo centrale valido per
Applicazioni perimetrali:

TIPO **TH40**



Soluzione con telaio perimetrale TH40

Sezioni Verticali



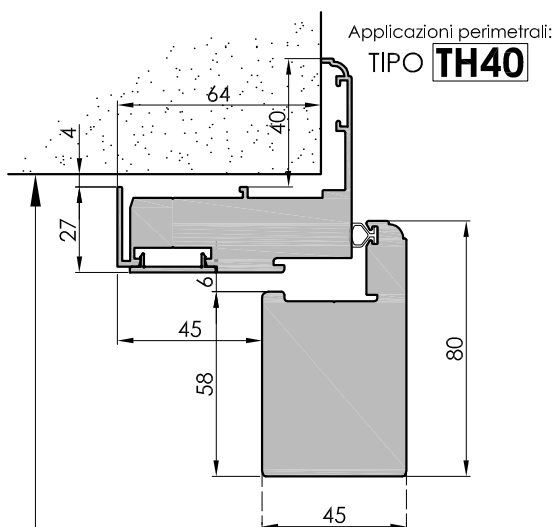
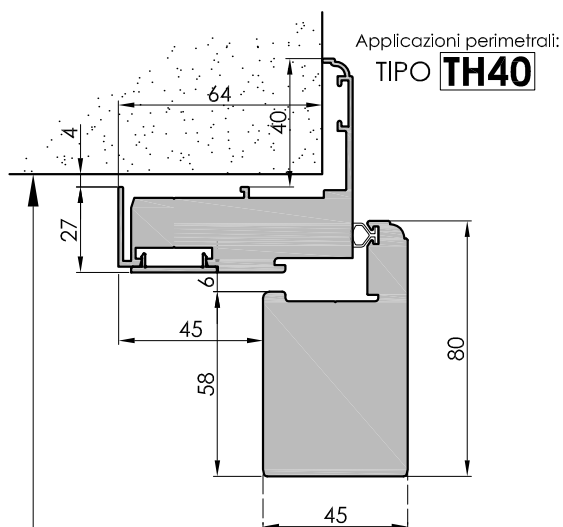
Applicazioni perimetrali:
TIPO **TH40**

| MODELLI | ZX mm |
|-----------------|-------|
| ANGELA | 100 |
| GIULIA | 100 |
| LUNA | 100 |
| CAMELIA | 100 |
| CAROLINA | 100 |
| PIEMONTESE | 100 |
| STORICA | 100 |
| FIRENZE | 100 |
| AURORA | 100 |
| ALICE | 100 |
| ALTO ADIGE | 116 |
| ALTO ADIGE [R] | 116 |
| ALTO ADIGE [TT] | 116 |
| CORTINA | 100 |
| CORTINA [R] | 100 |
| CORTINA [TT] | 116 |
| NERINA | 100 |
| NERINA [R] | 100 |
| NERINA [TT] | 100 |
| CANAZEI | 116 |
| DIAMANTE | 100 |
| FORTY 5 | 100 |
| MERCURY | 100 |
| JUPITER | 100 |

Applicazioni perimetrali:
TIPO **L**

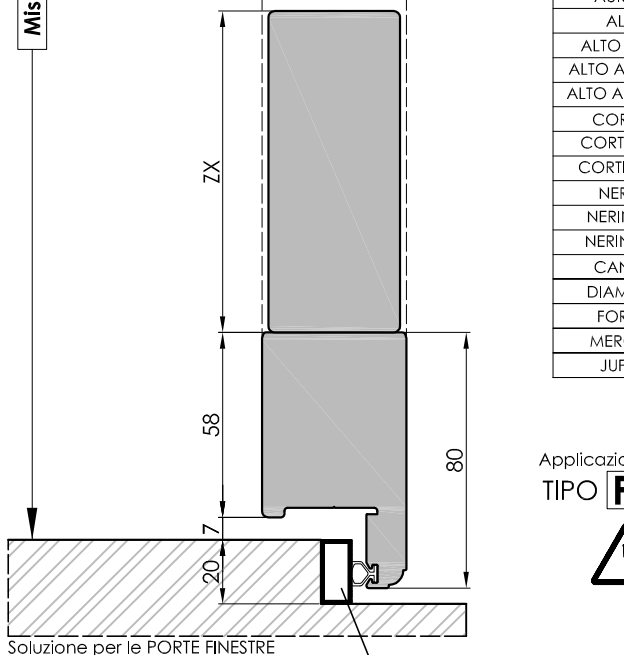
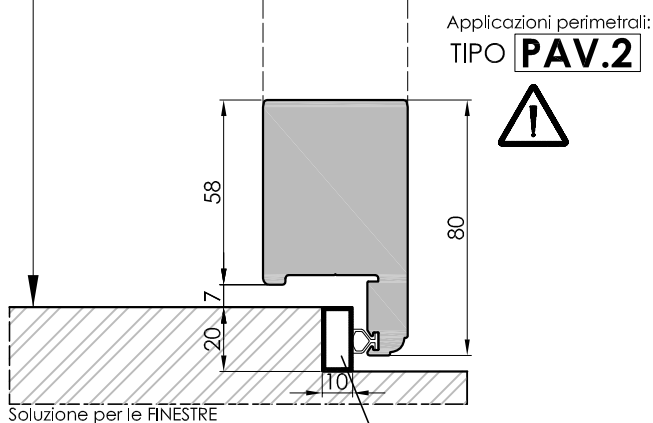
Soluzione con telaio perimetrale TH40

Sezioni Verticali



Misure Ordine

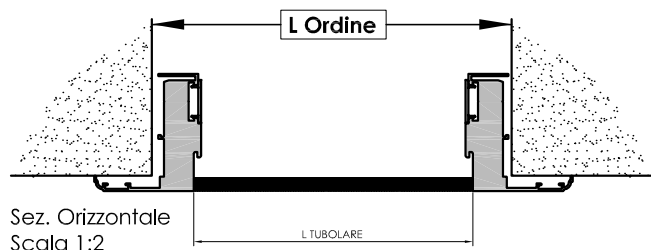
Misure Ordine



| MODELLI | ZX mm |
|-----------------|-------|
| ANGELA | 100 |
| GIULIA | 100 |
| LUNA | 100 |
| CAMELIA | 100 |
| CAROLINA | 100 |
| PIEMONTESE | 100 |
| STORICA | 100 |
| FIRENZE | 100 |
| AURORA | 100 |
| ALICE | 100 |
| ALTO ADIGE | 116 |
| ALTO ADIGE [R] | 116 |
| ALTO ADIGE [TT] | 116 |
| CORTINA | 100 |
| CORTINA [R] | 100 |
| CORTINA [TT] | 116 |
| NERINA | 100 |
| NERINA [R] | 100 |
| NERINA [TT] | 100 |
| CANAZEI | 116 |
| DIAMANTE | 100 |
| FORTY 5 | 100 |
| MERCURY | 100 |
| JUPITER | 100 |

Tubolare da 20 x 10 mm tagliato in luce telaio per battuta ante a pavimento

Tubolare da 20 x 10 mm tagliato in luce telaio per battuta ante a pavimento

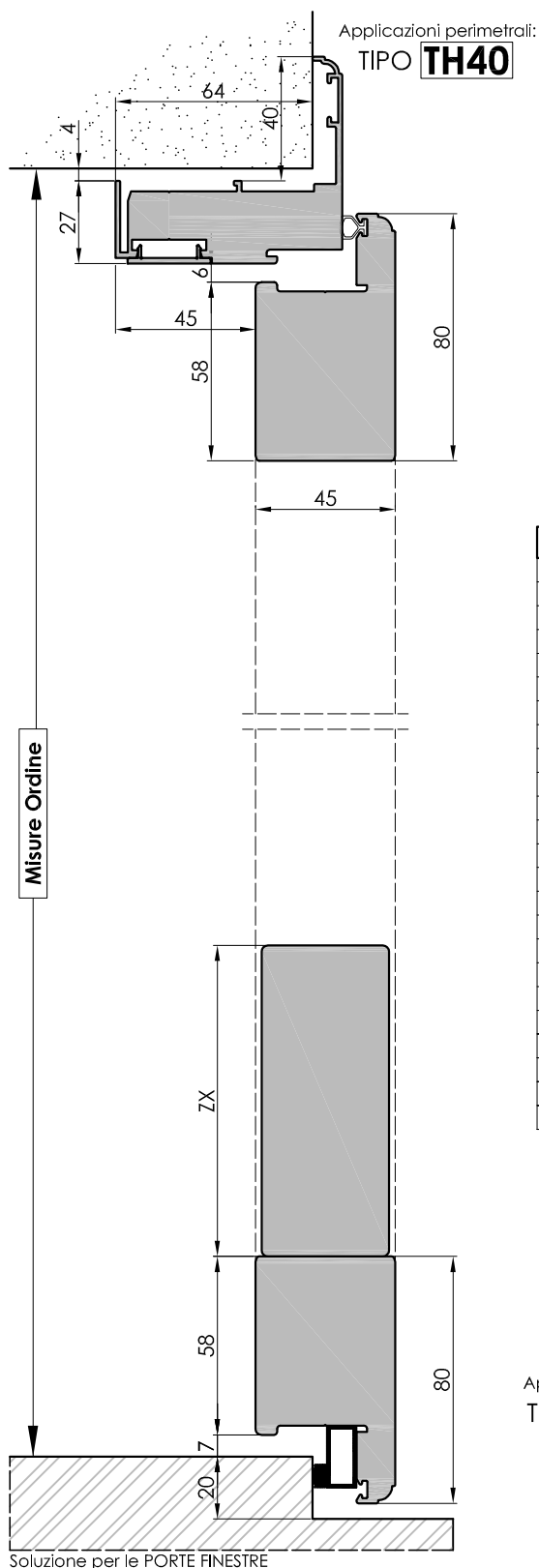
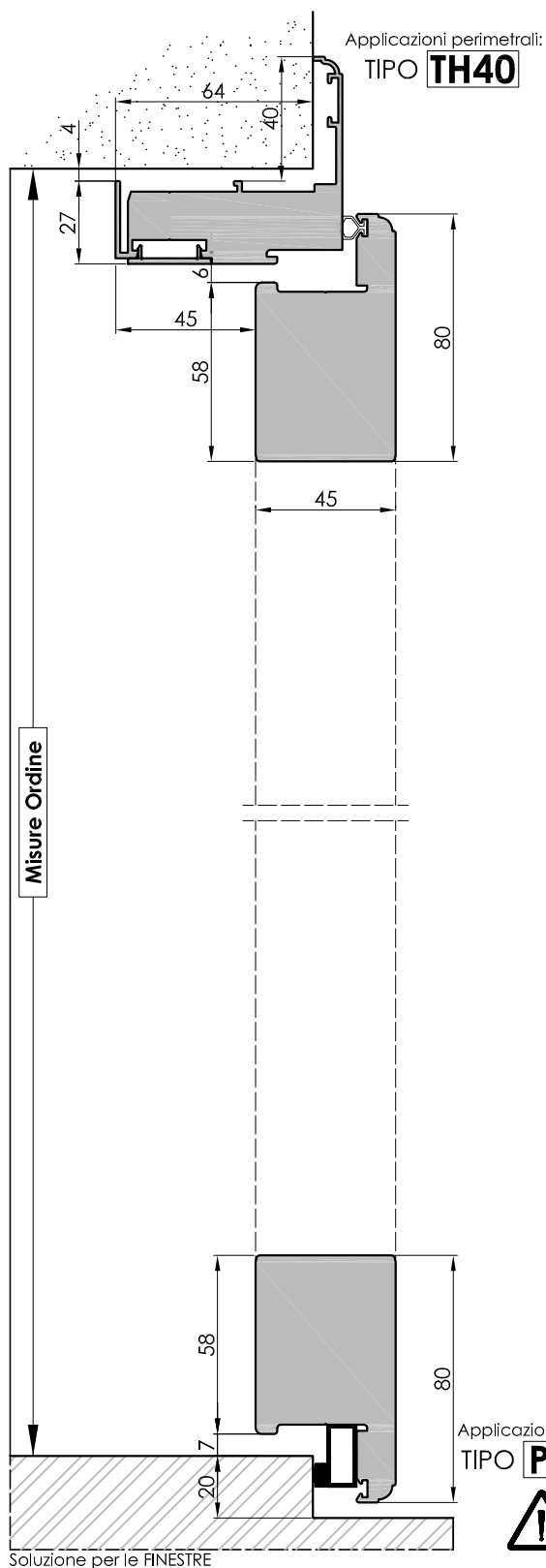


ATTENZIONE: nella soluzione PAV.2 il telaio TH40 viene fornito con la scantonatura che consente all'aletta esterna di essere più lunga della luce H ORDINE di 20 mm e quindi di appoggiare sul gradino più basso del davanzale / soglia.
Nella soluzione PAV.2 con telaio TH40 dev'essere previsto un tubolare da 20x10 mm per la battuta dell'anta sul davanzale / soglia.

I disegni e le immagini del presente catalogo sono a solo uso identificativo del prodotto, non potranno costituire oggetto di contestazione con gli articoli originali. La PUNTO Persiane declina ogni responsabilità sull'uso improprio degli stessi e non risponderà di eventuali errori e/o omissioni. Si precisa inoltre che nella riduzione dei disegni e delle immagini non è rispettato un fattore di scala comune.

Soluzione con telaio perimetrale TH40

Sezioni Verticali



| MODELLI | ZX mm |
|-----------------|-------|
| ANGELA | 100 |
| GIULIA | 100 |
| LUNA | 100 |
| CAMELIA | 100 |
| CAROLINA | 100 |
| PIEMONTESE | 100 |
| STORICA | 100 |
| FIRENZE | 100 |
| AURORA | 100 |
| ALICE | 100 |
| ALTO ADIGE | 116 |
| ALTO ADIGE [R] | 116 |
| ALTO ADIGE [TT] | 116 |
| CORTINA | 100 |
| CORTINA [R] | 100 |
| CORTINA [TT] | 116 |
| NERINA | 100 |
| NERINA [R] | 100 |
| NERINA [TT] | 100 |
| CANAZEI | 116 |
| DIAMANTE | 100 |
| FORTY 5 | 100 |
| MERCURY | 100 |
| JUPITER | 100 |

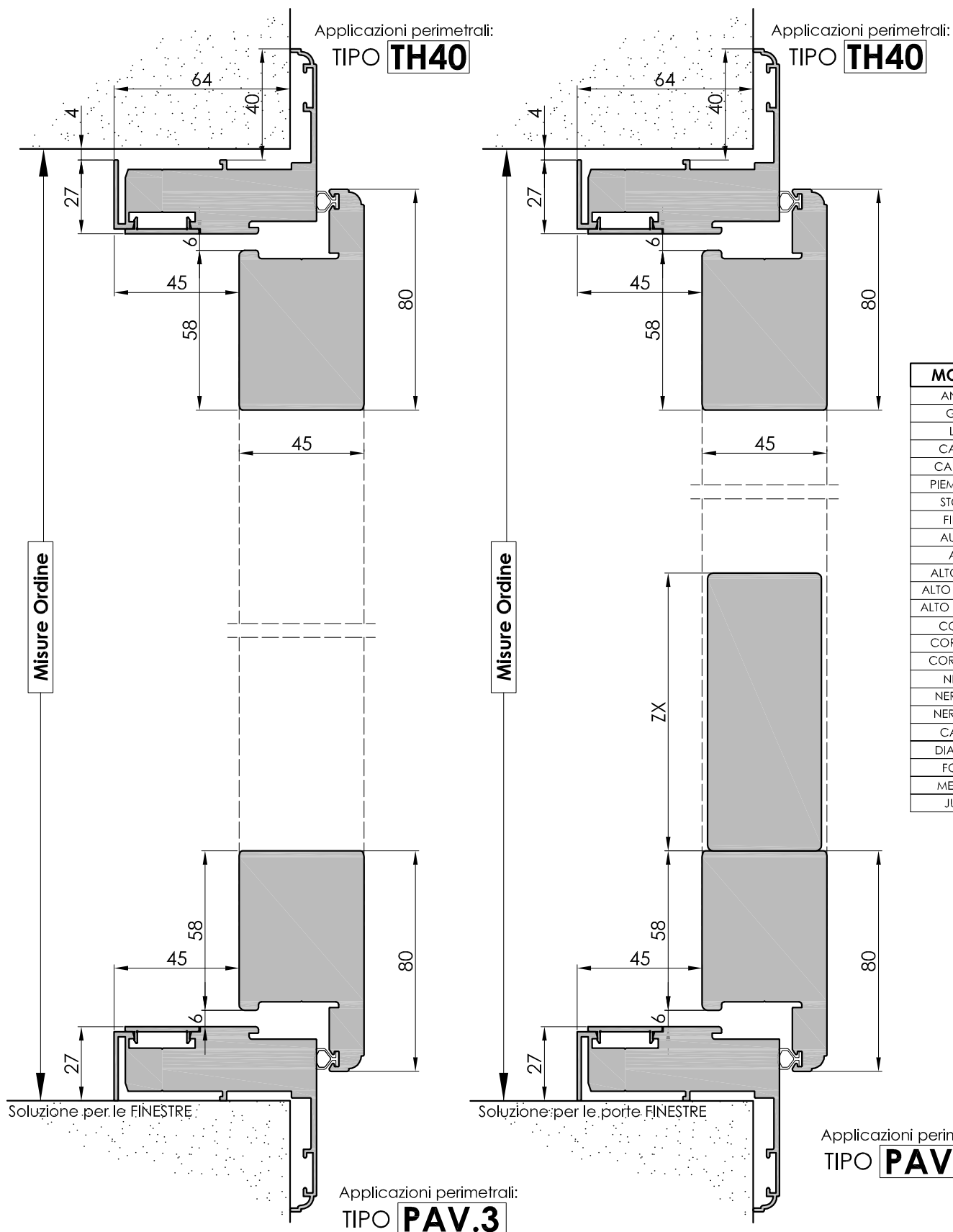


ATTENZIONE: nella soluzione PAV.2 il telaio TH40 viene fornito con la scantonatura che consente all'aletta esterna di essere più lunga della luce H ORDINE di 20 mm e quindi di appoggiare sul gradino più basso del davanzale / soglia.
Nella soluzione PAV.2 con telaio TH40 nella parte inferiore viene applicata una guarnizione adesiva su un profilo applicato all'anta che non garantisce il buio totale.

I disegni e le immagini del presente catalogo sono a solo uso identificativo del prodotto, non potranno costituire oggetto di contestazione con gli articoli originali. La PUNTO Persiane declina ogni responsabilità sull'uso improprio degli stessi e non risponderà di eventuali errori e/o omissioni. Si precisa inoltre che nella riduzione dei disegni e delle immagini non è rispettato un fattore di scala comune.

Soluzione con telaio perimetrale TH40

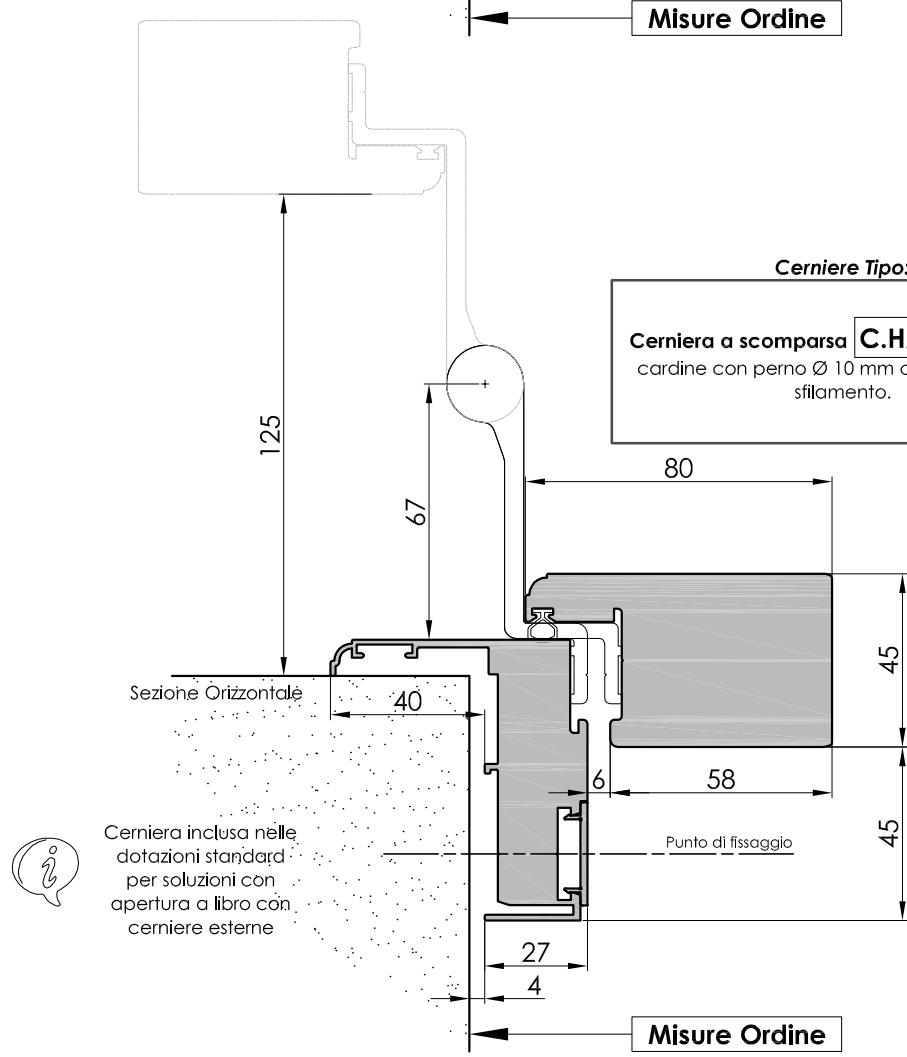
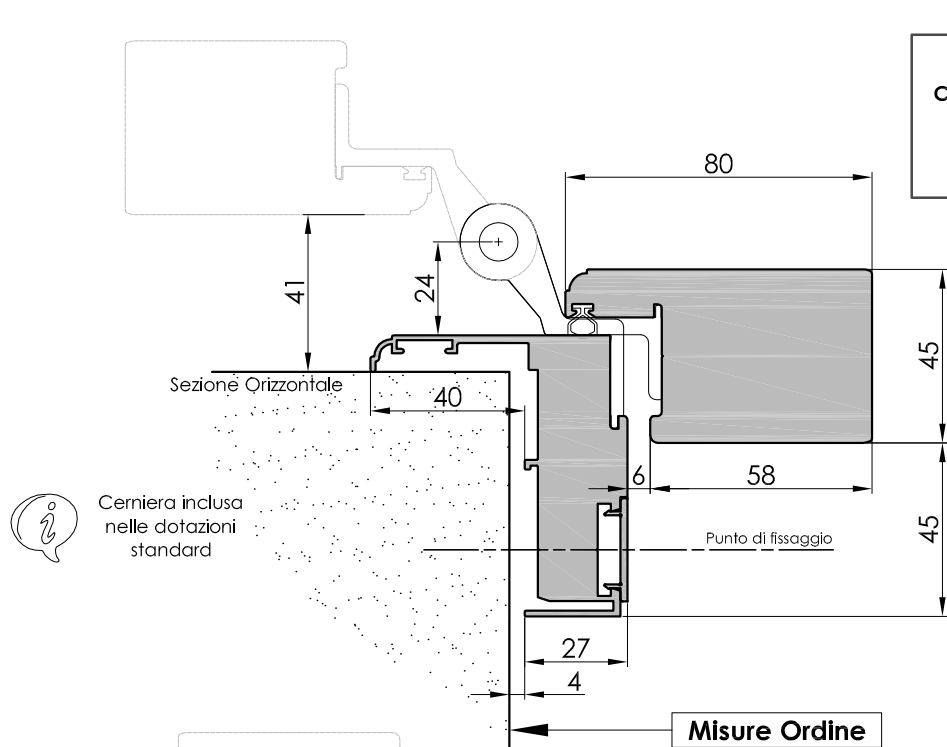
Sezioni Verticali



| MODELLI | ZX mm |
|-----------------|-------|
| ANGELA | 100 |
| GIULIA | 100 |
| LUNA | 100 |
| CAMELIA | 100 |
| CAROLINA | 100 |
| PIEMONTESE | 100 |
| STORICA | 100 |
| FIRENZE | 100 |
| AURORA | 100 |
| ALICE | 100 |
| ALTO ADIGE | 116 |
| ALTO ADIGE [R] | 116 |
| ALTO ADIGE [TT] | 116 |
| CORTINA | 100 |
| CORTINA [R] | 100 |
| CORTINA [TT] | 116 |
| NERINA | 100 |
| NERINA [R] | 100 |
| NERINA [TT] | 100 |
| CANAZEI | 116 |
| DIAMANTE | 100 |
| FORTY 5 | 100 |
| MERCURY | 100 |
| JUPITER | 100 |

I disegni e le immagini del presente catalogo sono a solo uso identificativo del prodotto, non potranno costituire oggetto di contestazione con gli articoli originali. La PUNTO Persiane declina ogni responsabilità sull'uso improprio degli stessi e non risponderà di eventuali errori e/o omissioni. Si precisa inoltre che nella riduzione dei disegni e delle immagini non è rispettato un fattore di scala comune.

Soluzione con telaio perimetrale TH40 cerniere applicabili



| MODELLI |
|-----------------|
| ANGELA |
| GIULIA |
| LUNA |
| CAMELIA |
| CAROLINA |
| PIEMONTESE |
| STORICA |
| FIRENZE |
| AURORA |
| ALICE |
| ALTO ADIGE |
| ALTO ADIGE [R] |
| ALTO ADIGE [TT] |
| CORTINA |
| CORTINA [R] |
| CORTINA [TT] |
| NERINA |
| NERINA [R] |
| NERINA [TT] |
| CANAZEI |
| DIAMANTE |
| FORTY 5 |
| MERCURY |
| JUPITER |

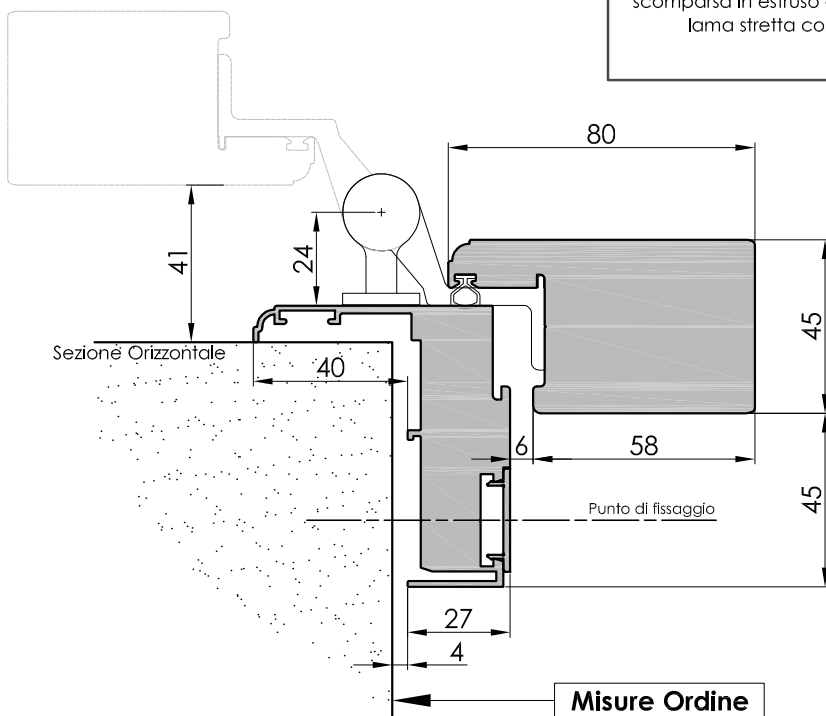
I disegni e le immagini del presente catalogo sono a solo uso identificativo del prodotto, non potranno costituire oggetto di contestazione con gli articoli originali. La PUNTO Persiane declina ogni responsabilità sull'uso improprio degli stessi e non risponderà di eventuali errori e/o omissioni. Si precisa inoltre che nella riduzione dei disegni e delle immagini non è rispettato un fattore di scala comune.

Soluzione con telaio perimetrale TH40

cerniere applicabili

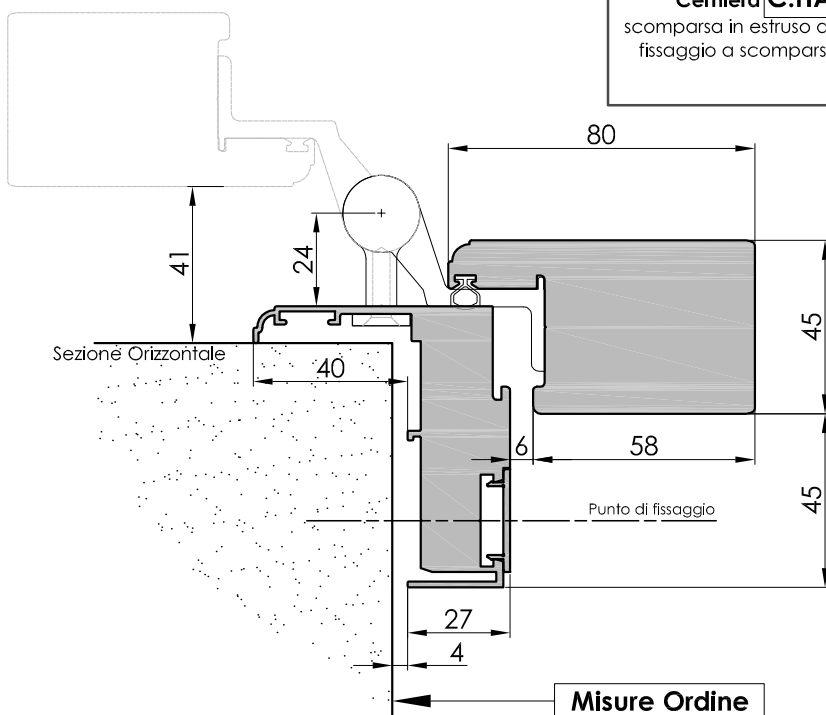
Cerniere Tipo:

Cerniera C.HA1 : con bandelle a scomparsa in estruso di alluminio e cardine su lama stretta con perno Ø 10 mm.



Cerniere Tipo:

Cerniera C.HA2 : con bandelle a scomparsa in estruso di alluminio e cardine con fissaggio a scomparsa, con perno Ø 10 mm.



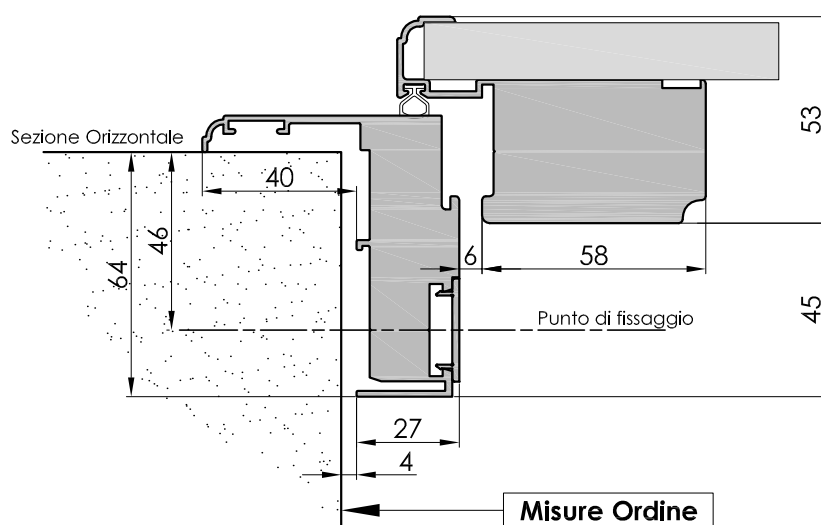
| MODELLI |
|-----------------|
| ANGELA |
| GIULIA |
| LUNA |
| CAMELIA |
| CAROLINA |
| PIEMONTESE |
| STORICA |
| FIRENZE |
| AURORA |
| ALICE |
| ALTO ADIGE |
| ALTO ADIGE [R] |
| ALTO ADIGE [TT] |
| CORTINA |
| CORTINA [R] |
| CORTINA [TT] |
| NERINA |
| NERINA [R] |
| NERINA [TT] |
| CANAZEI |
| DIAMANTE |
| FORTY 5 |
| MERCURY |
| JUPITER |

I disegni e le immagini del presente catalogo sono a solo uso identificativo del prodotto, non potranno costituire oggetto di contestazione con gli articoli originali. La PUNTO Persiane declina ogni responsabilità sull'uso improprio degli stessi e non risponderà di eventuali errori e/o omissioni. Si precisa inoltre che nella riduzione dei disegni e delle immagini non è rispettato un fattore di scala comune.

Soluzione con telaio perimetrale TH40

Applicazioni perimetrali:

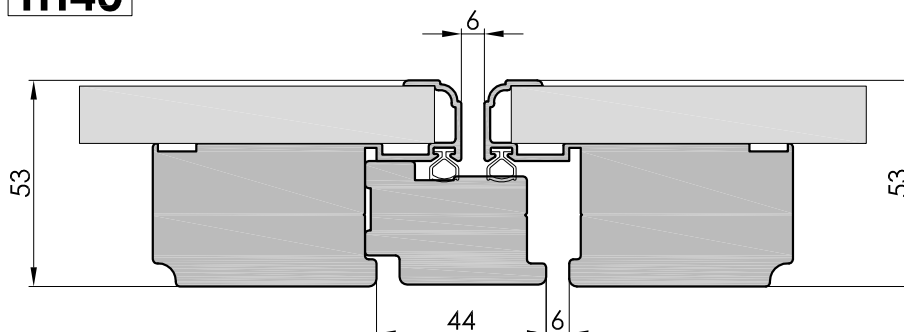
TIPO **TH40**



| MODELLI |
|-------------|
| AIDA |
| OSCURA |
| OSCURA [R] |
| OSCURA [TT] |

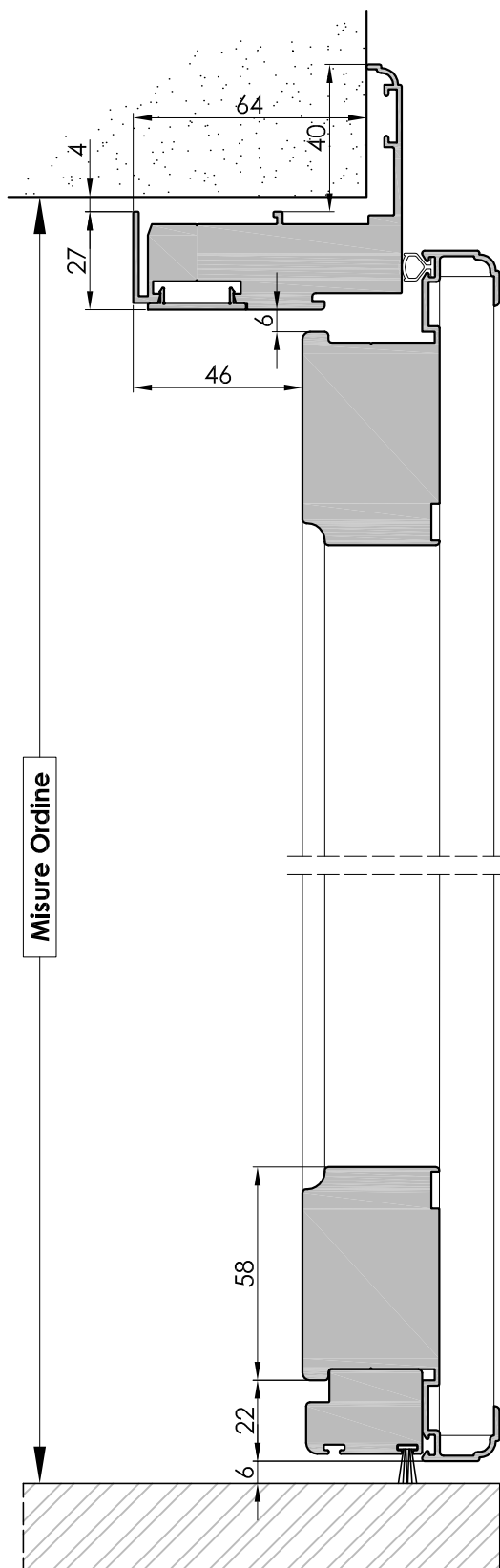
Nodo centrale valido per Applicazioni perimetrali:

TIPO **TH40**



Soluzione con telaio perimetrale TH40

Sezioni Verticali



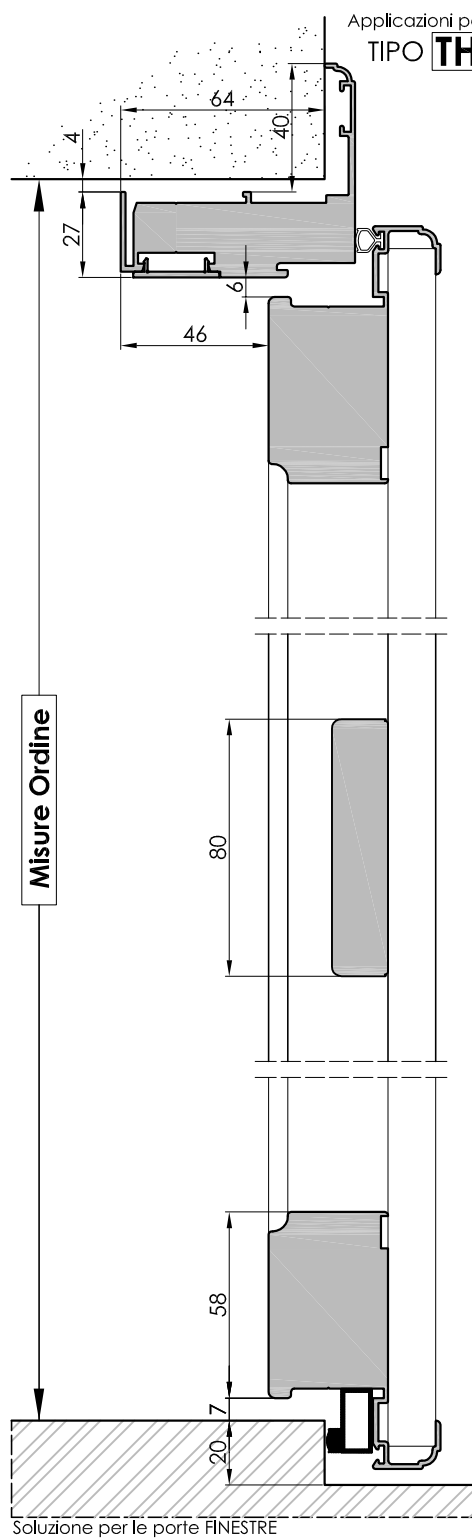
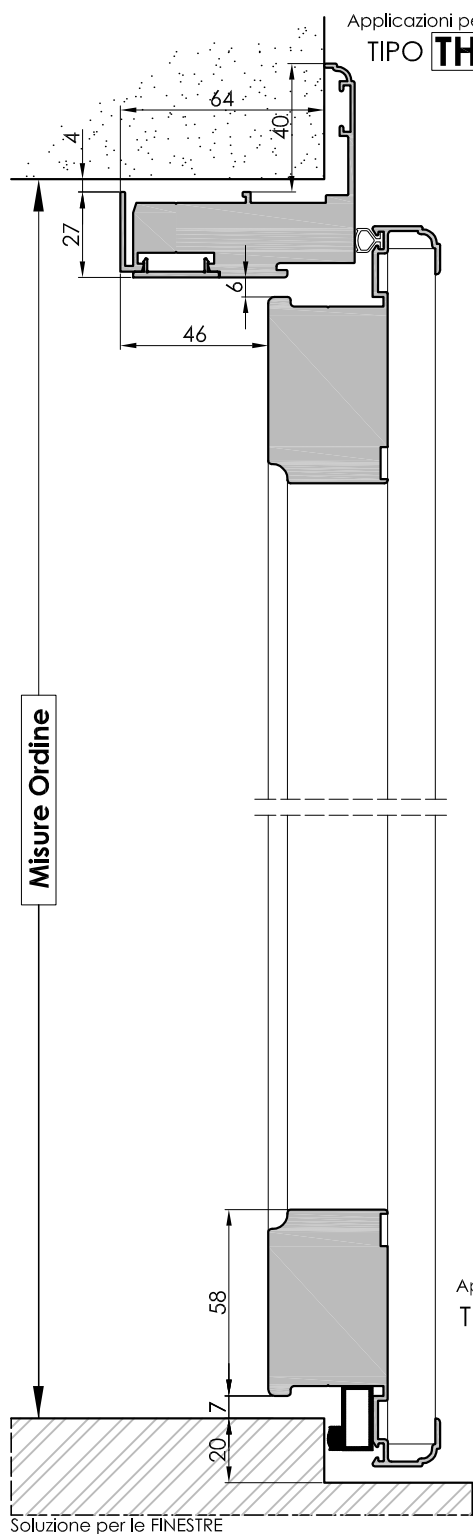
Applicazioni perimetrali:
TIPO **TH40**

| MODELLI |
|-------------|
| AIDA |
| OSCURA |
| OSCURA [R] |
| OSCURA [TT] |

Applicazioni perimetrali:
TIPO **L**

Soluzione con telaio perimetrale TH40

Sezioni Verticali



| MODELLI |
|-------------|
| AIDA |
| OSCURA |
| OSCURA [R] |
| OSCURA [TT] |

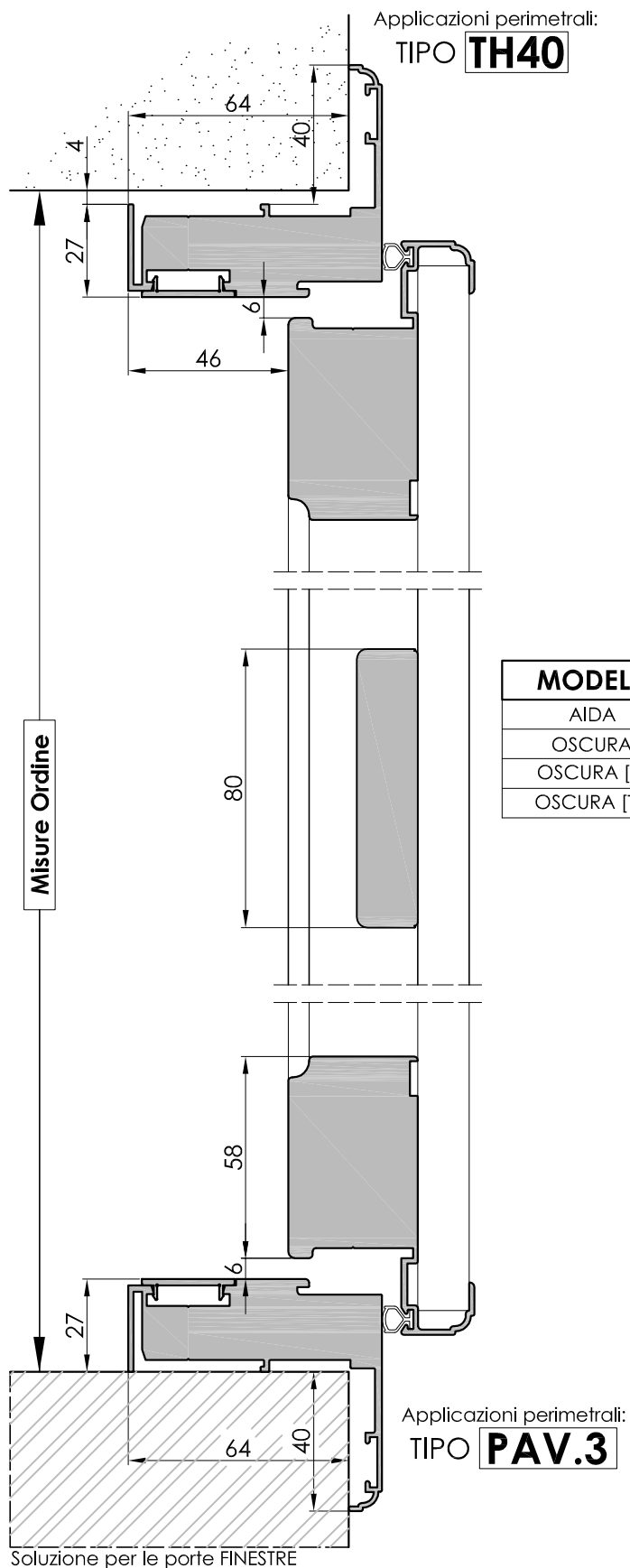
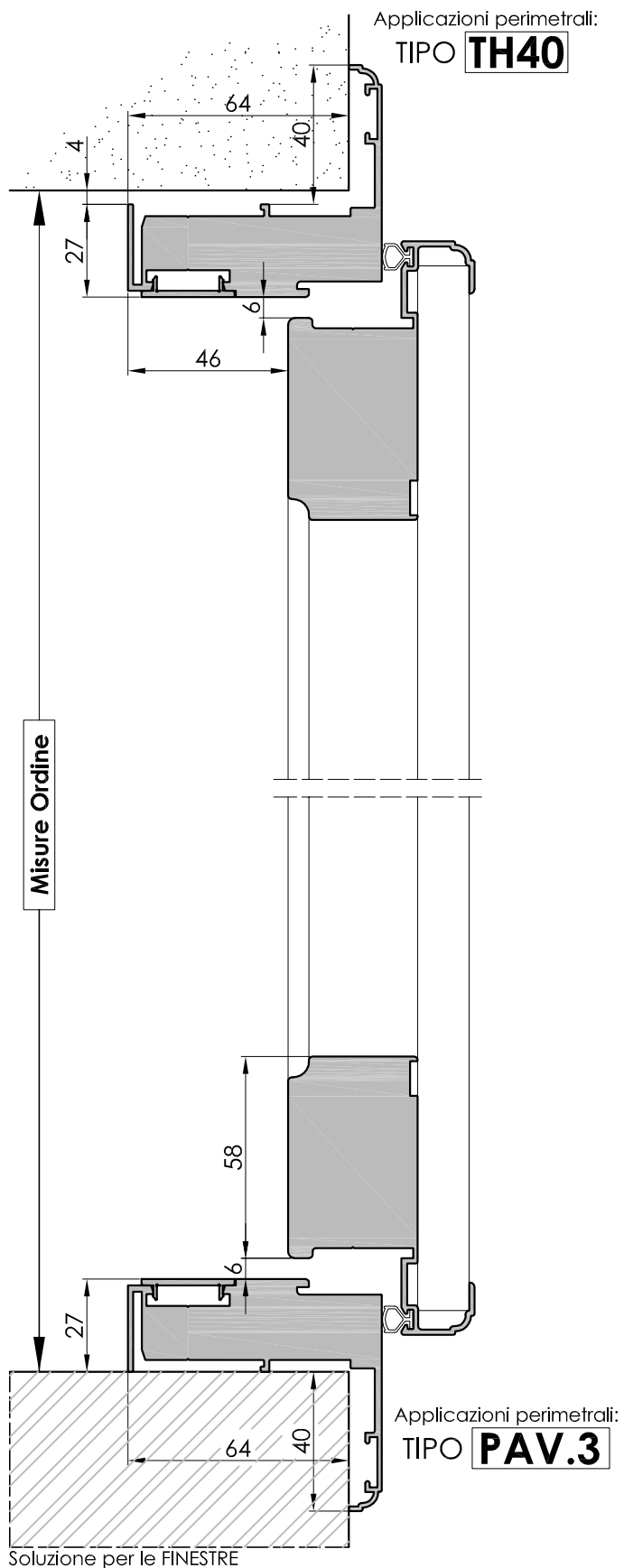


ATTENZIONE: nella soluzione PAV.2 il telaio TH40 viene fornito con la scantonatura che consente all'aletta esterna di essere più lunga della luce H ORDINE di 20 mm e quindi di appoggiare sul gradino più basso del davanzale / soglia.
Nella soluzione PAV.2 con telaio TH40 nella parte inferiore viene applicata una guarnizione adesiva su un profilo applicato all'anta che non garantisce il buio totale.

I disegni e le immagini del presente catalogo sono a solo uso identificativo del prodotto, non potranno costituire oggetto di contestazione con gli articoli originali. La PUNTO Persiane declina ogni responsabilità sull'uso improprio degli stessi e non risponderà di eventuali errori e/o omissioni. Si precisa inoltre che nella riduzione dei disegni e delle immagini non è rispettato un fattore di scala comune.

Soluzione con telaio perimetrale TH40

Sezioni Verticali



| MODELLI |
|-------------|
| AIDA |
| OSCURA |
| OSCURA [R] |
| OSCURA [TT] |

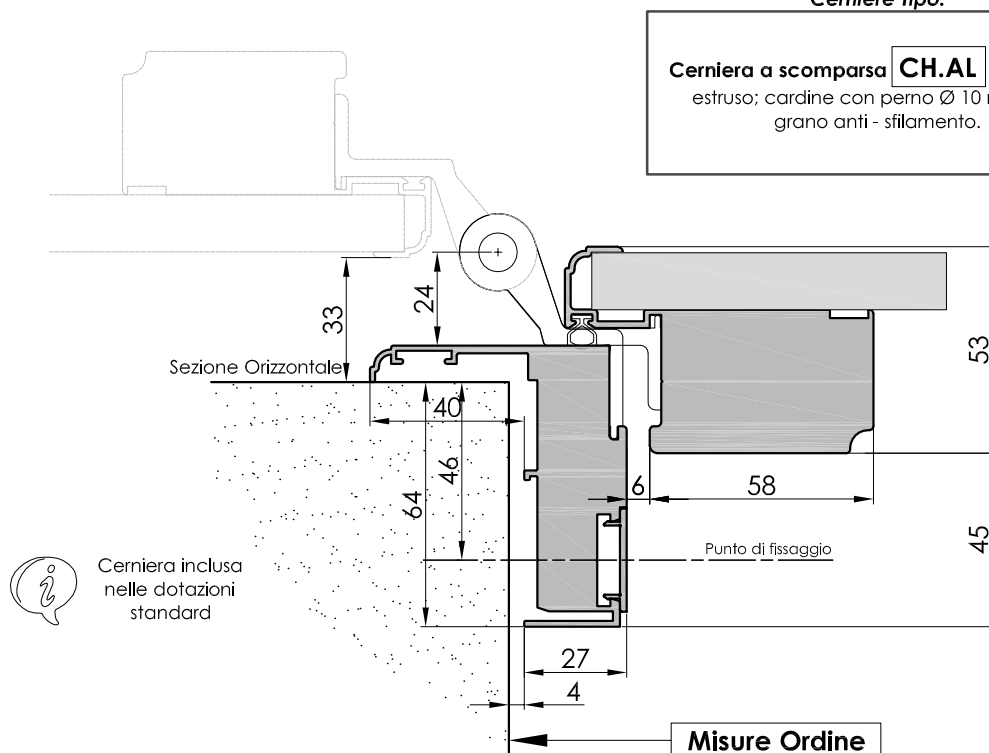
I disegni e le immagini del presente catalogo sono a solo uso identificativo del prodotto, non potranno costituire oggetto di contestazione con gli articoli originali. La PUNTO Persiane declina ogni responsabilità sull'uso improprio degli stessi e non risponderà di eventuali errori e/o omissioni. Si precisa inoltre che nella riduzione dei disegni e delle immagini non è rispettato un fattore di scala comune.

Soluzione con telaio perimetrale TH40

cerniere applicabili

Cerniere Tipo:

Cerniera a scomparsa CH.AL in alluminio estruso; cardine con perno \varnothing 10 mm con grano anti - sfilamento.

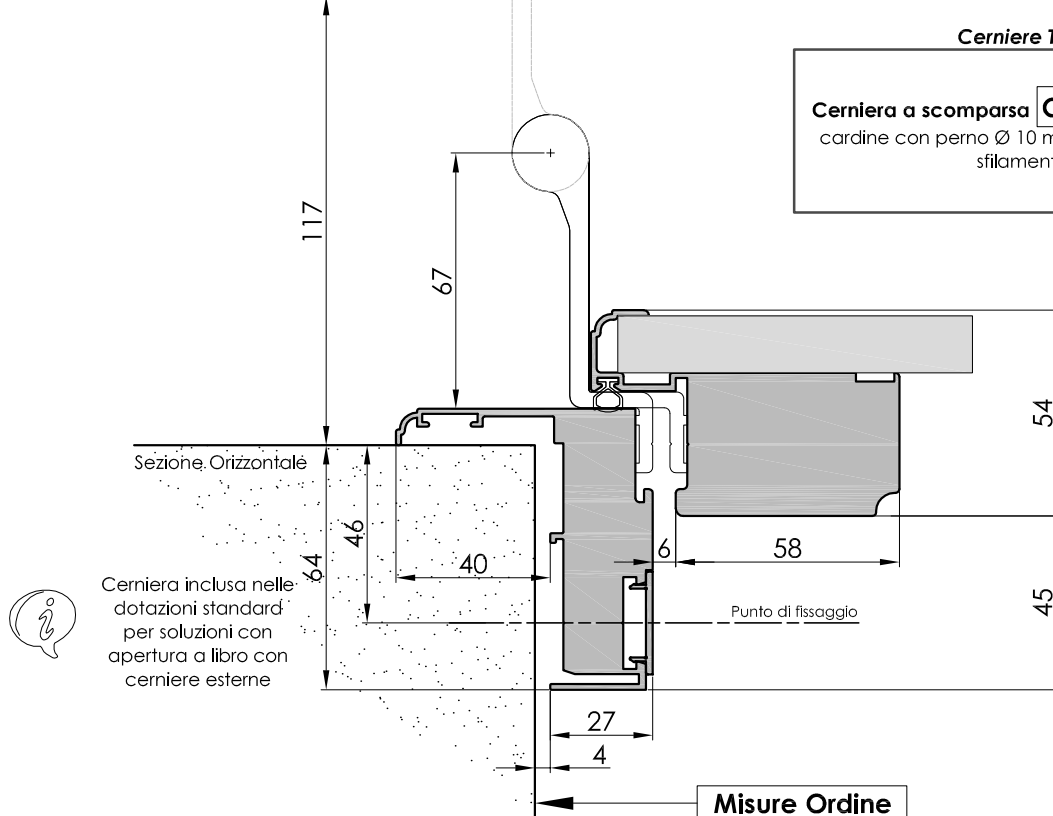


MODELLI

- AIDA
- OSCURA
- OSCURA [R]
- OSCURA [TT]

Cerniere Tipo:

Cerniera a scomparsa C.HA4 in alluminio. cardine con perno \varnothing 10 mm con grano anti - sfilamento.



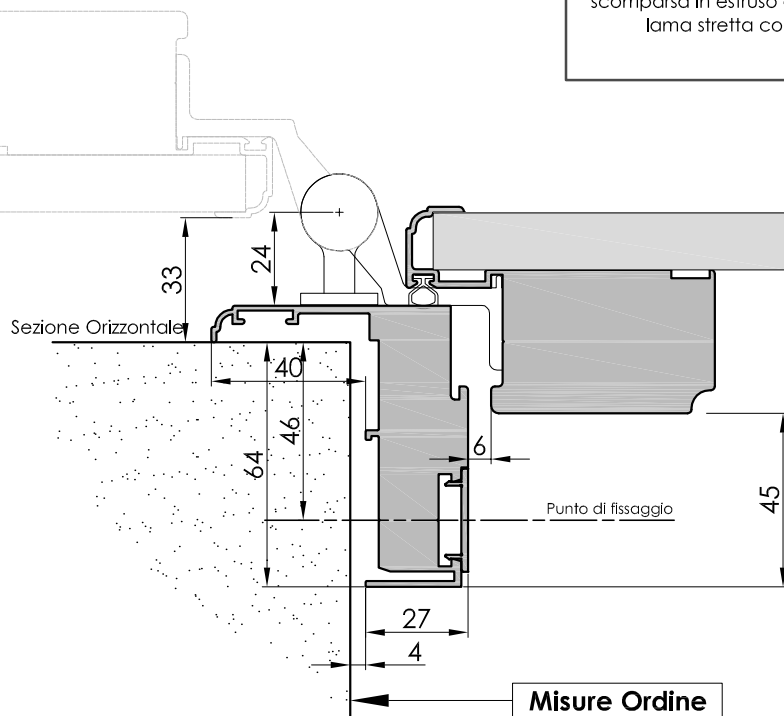
I disegni e le immagini del presente catalogo sono a solo uso identificativo del prodotto, non potranno costituire oggetto di contestazione con gli articoli originali. La PUNTO Persiane declina ogni responsabilità sull'uso improprio degli stessi e non risponderà di eventuali errori e/o omissioni. Si precisa inoltre che nella riduzione dei disegni e delle immagini non è rispettato un fattore di scala comune.

Soluzione con telaio perimetrale TH40

cerniere applicabili

Cerniere Tipo:

Cerniera C.HA1 : con bandelle a scomparsa in estruso di alluminio e cardine su lama stretta con perno Ø 10 mm.

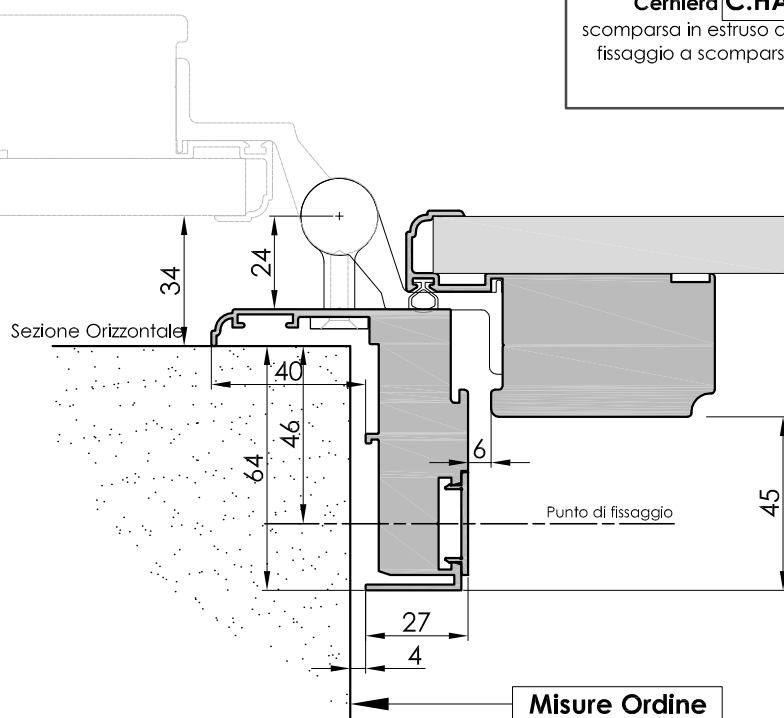


MODELLI

- AIDA
- OSCURA
- OSCURA [R]
- OSCURA [TT]

Cerniere Tipo:

Cerniera C.HA2 : con bandelle a scomparsa in estruso di alluminio e cardine con fissaggio a scomparsa, con perno Ø 10 mm.

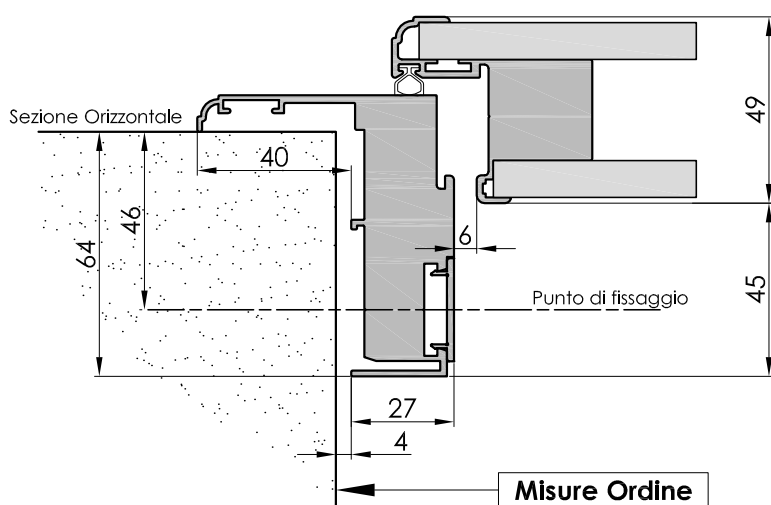


I disegni e le immagini del presente catalogo sono a solo uso identificativo del prodotto, non potranno costituire oggetto di contestazione con gli articoli originali. La PUNTO Persiane declina ogni responsabilità sull'uso improprio degli stessi e non risponderà di eventuali errori e/o omissioni. Si precisa inoltre che nella riduzione dei disegni e delle immagini non è rispettato un fattore di scala comune.

Soluzione con telaio perimetrale TH40

Applicazioni perimetrali:

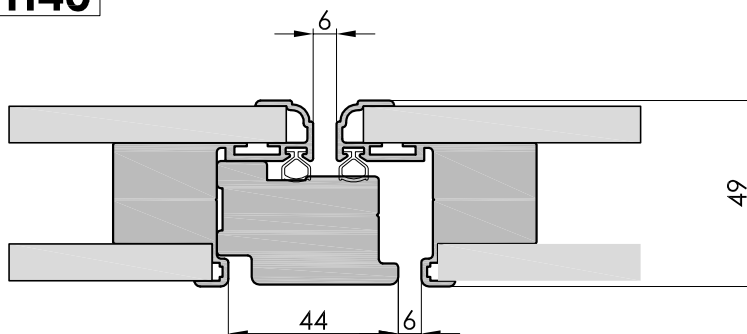
TIPO **TH40**



| MODELLI |
|-----------------------|
| SCANDOLA EVO |
| SCANDOLA EVO [TT] |
| SCANDOLA EVO DUO |
| SCANDOLA EVO DUO [TT] |
| OSCURA EVO DUO |
| OSCURA EVO DUO [TT] |

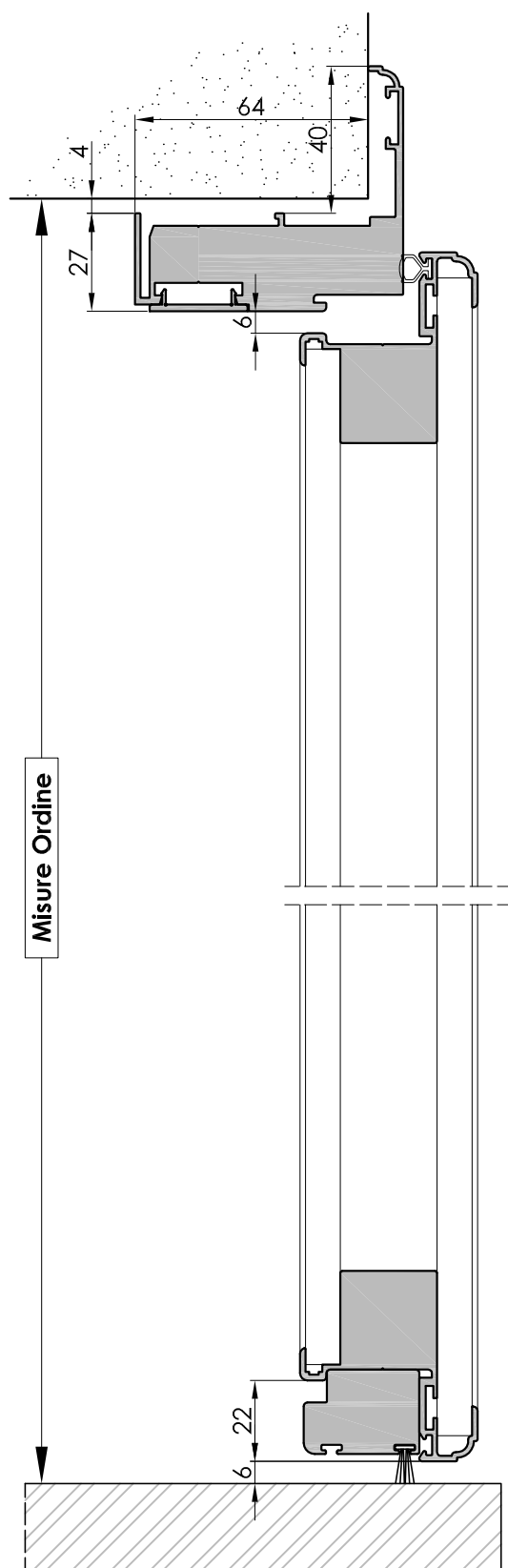
Nodo centrale valido per
Applicazioni perimetrali:

TIPO **TH40**



Soluzione con telaio perimetrale TH40

Sezioni Verticali



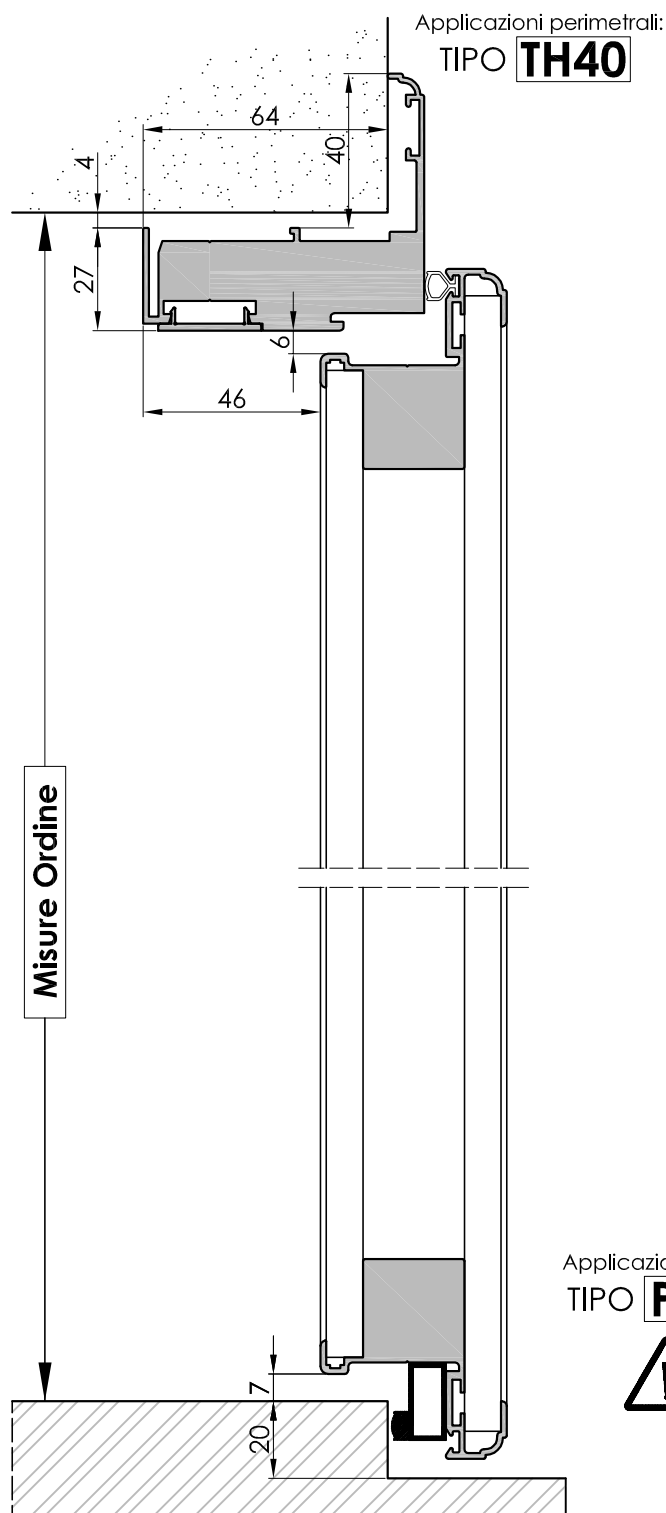
Applicazioni perimetrali:
TIPO **TH40**

| MODELLI |
|-----------------------|
| SCANDOLA EVO |
| SCANDOLA EVO [TT] |
| SCANDOLA EVO DUO |
| SCANDOLA EVO DUO [TT] |
| OSCURA EVO DUO |
| OSCURA EVO DUO [TT] |

Applicazioni perimetrali:
TIPO **L**

Soluzione con telaio perimetrale TH40

Sezioni Verticali



| MODELLI |
|-----------------------|
| SCANDOLA EVO |
| SCANDOLA EVO [TT] |
| SCANDOLA EVO DUO |
| SCANDOLA EVO DUO [TT] |
| OSCURA EVO DUO |
| OSCURA EVO DUO [TT] |

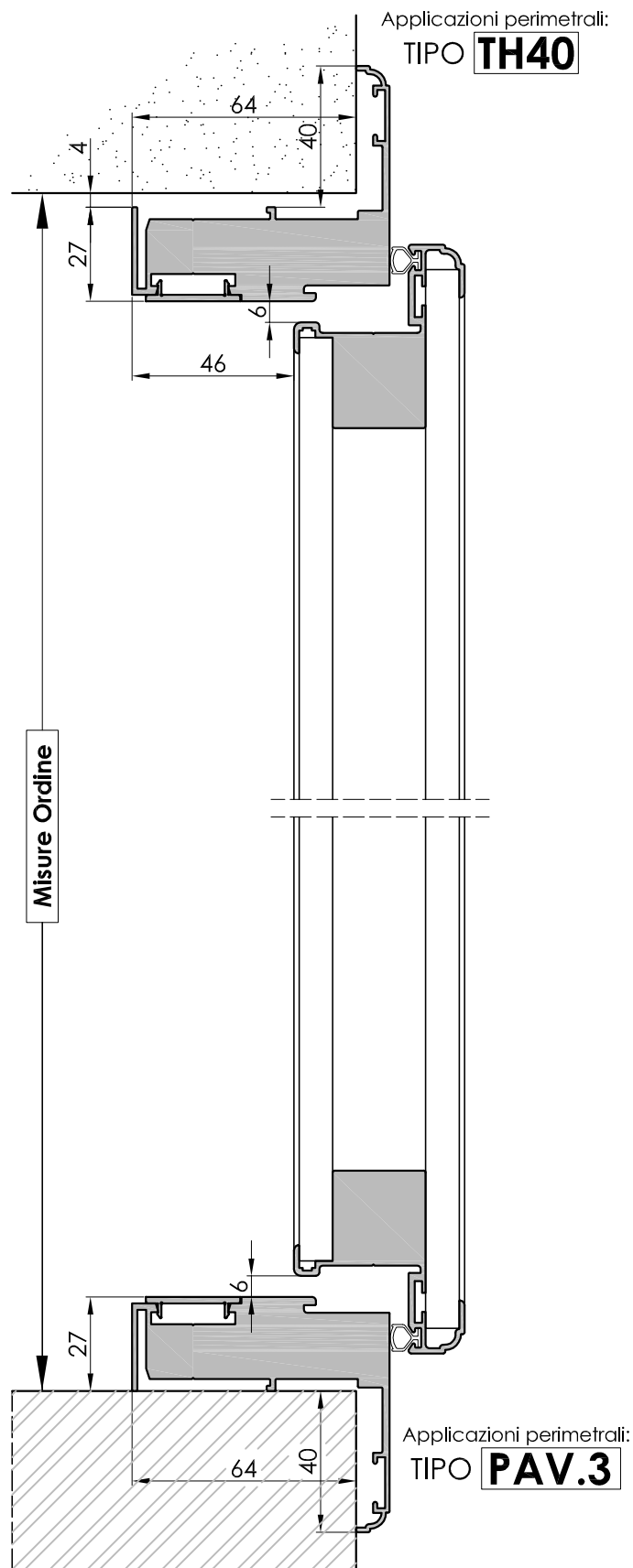
Applicazioni perimetrali:
TIPO **PAV.2**



ATTENZIONE: nella soluzione PAV.2 il telaio TH40 viene fornito con la scantonatura che consente all'aletta esterna di essere più lunga della luce H ORDINE di 20 mm e quindi di appoggiare sul gradino più basso del davanzale / soglia. Nella soluzione PAV.2 con telaio TH40 nella parte inferiore viene applicata una guarnizione adesiva su un profilo applicato all'anta che non garantisce il buio totale.

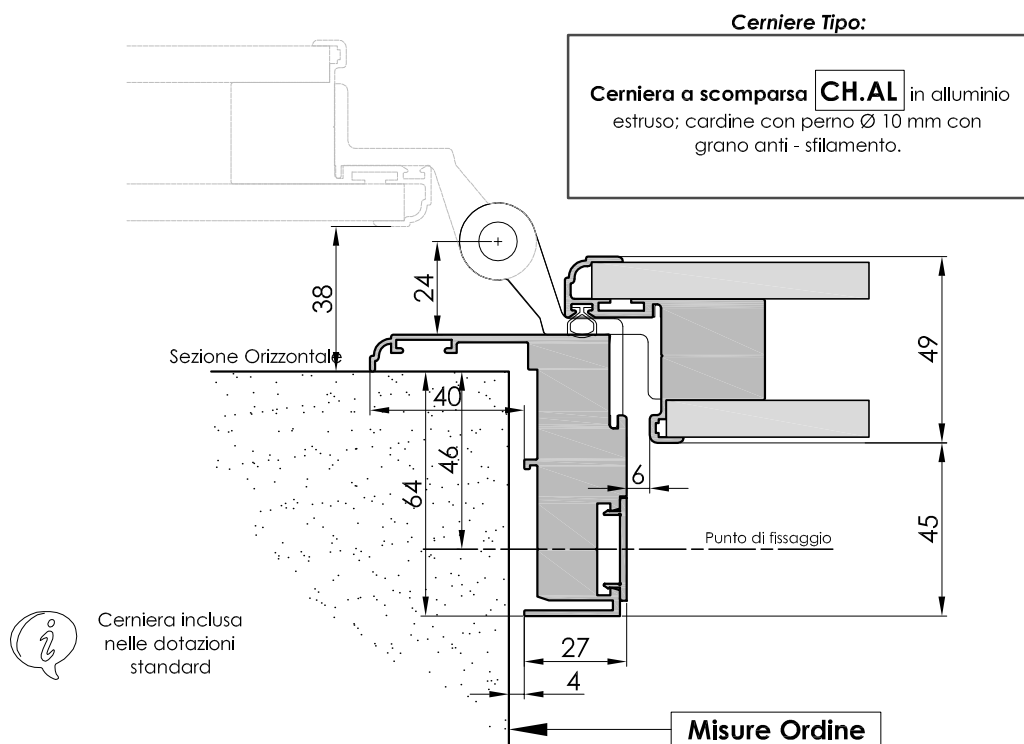
Soluzione con telaio perimetrale TH40

Sezioni Verticali

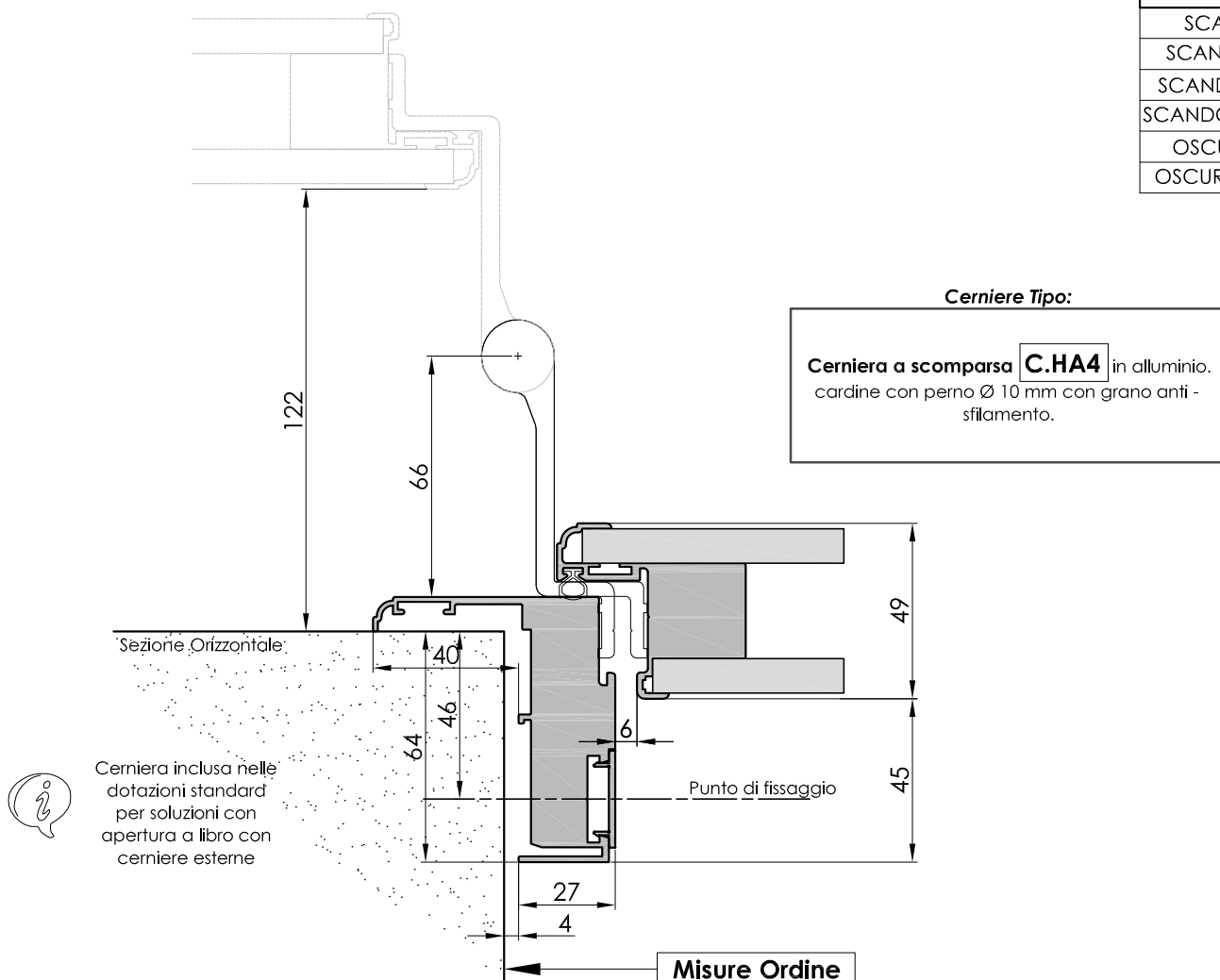


| MODELLI |
|-----------------------|
| SCANDOLA EVO |
| SCANDOLA EVO [TT] |
| SCANDOLA EVO DUO |
| SCANDOLA EVO DUO [TT] |
| OSCURA EVO DUO |
| OSCURA EVO DUO [TT] |

Soluzione con telaio perimetrale TH40 cerniere applicabili



| MODELLI |
|-----------------------|
| SCANDOLA EVO |
| SCANDOLA EVO [TT] |
| SCANDOLA EVO DUO |
| SCANDOLA EVO DUO [TT] |
| OSCURA EVO DUO |
| OSCURA EVO DUO [TT] |



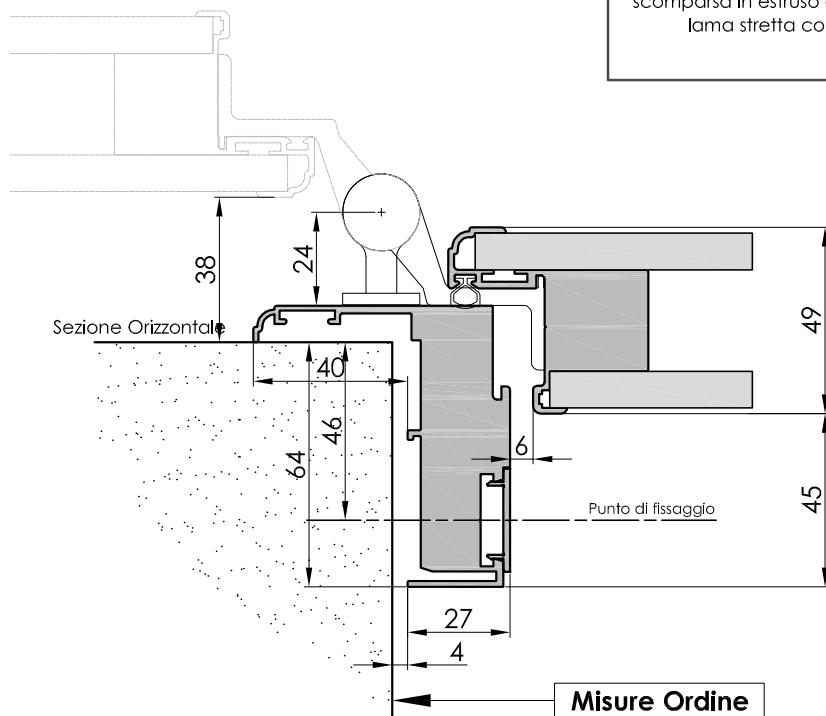
I disegni e le immagini del presente catalogo sono a solo uso identificativo del prodotto, non potranno costituire oggetto di contestazione con gli articoli originali. La PUNTO Persiane declina ogni responsabilità sull'uso improprio degli stessi e non risponderà di eventuali errori e/o omissioni. Si precisa inoltre che nella riduzione dei disegni e delle immagini non è rispettato un fattore di scala comune.

Soluzione con telaio perimetrale TH40

cerniere applicabili

Cerniere Tipo:

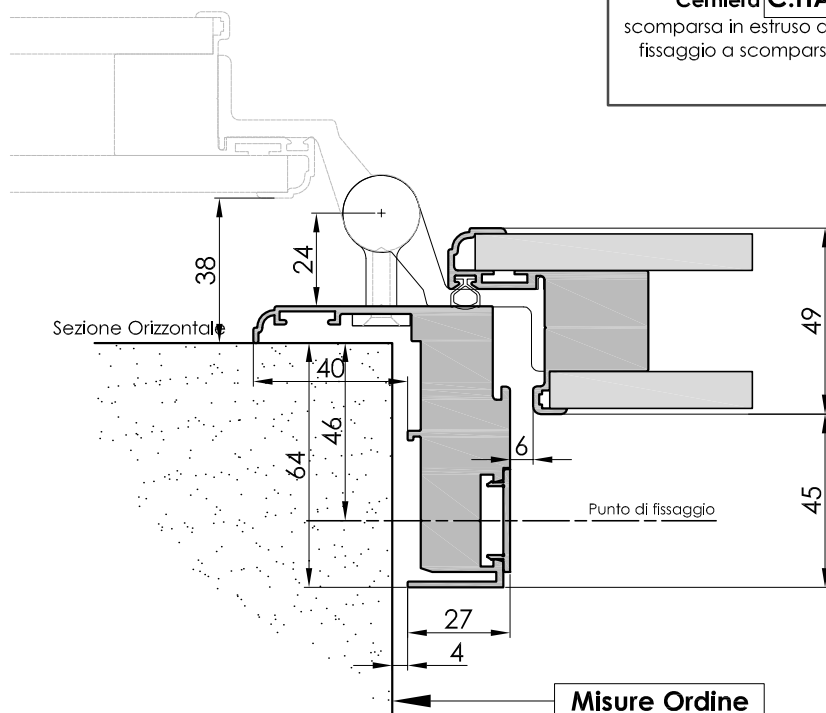
Cerniera C.HA1 : con bandelle a scomparsa in estruso di alluminio e cardine su lama stretta con perno Ø 10 mm.



| MODELLI |
|-----------------------|
| SCANDOLA EVO |
| SCANDOLA EVO [TT] |
| SCANDOLA EVO DUO |
| SCANDOLA EVO DUO [TT] |
| OSCURA EVO DUO |
| OSCURA EVO DUO [TT] |

Cerniere Tipo:

Cerniera C.HA2 : con bandelle a scomparsa in estruso di alluminio e cardine con fissaggio a scomparsa, con perno Ø 10 mm.

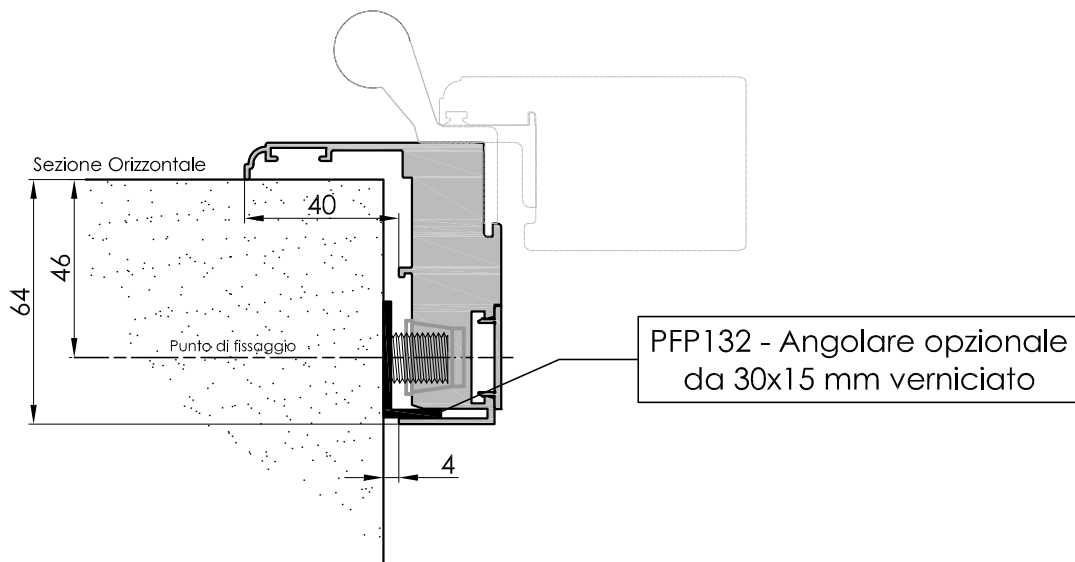


I disegni e le immagini del presente catalogo sono a solo uso identificativo del prodotto, non potranno costituire oggetto di contestazione con gli articoli originali. La PUNTO Persiane declina ogni responsabilità sull'uso improprio degli stessi e non risponderà di eventuali errori e/o omissioni. Si precisa inoltre che nella riduzione dei disegni e delle immagini non è rispettato un fattore di scala comune.

Soluzione con telaio perimetrale TH40

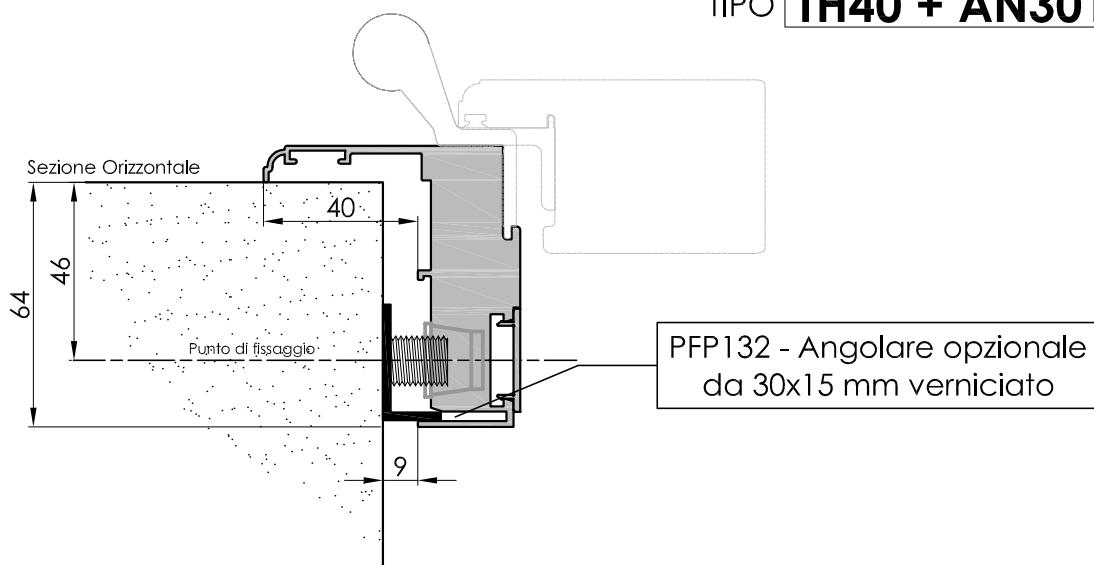
Applicazioni possibili

Applicazioni perimetrali:
TIPO **TH40 + AN3015**



Angolare di compensazione - aria minima gestibile 4 mm (STANDARD)

Applicazioni perimetrali:
TIPO **TH40 + AN3015**



Angolare di compensazione - aria Massima gestibile 9 mm



ATTENZIONE:

Il profilo di compensazione PFP132 viene fornito solo su specifica richiesta del cliente.

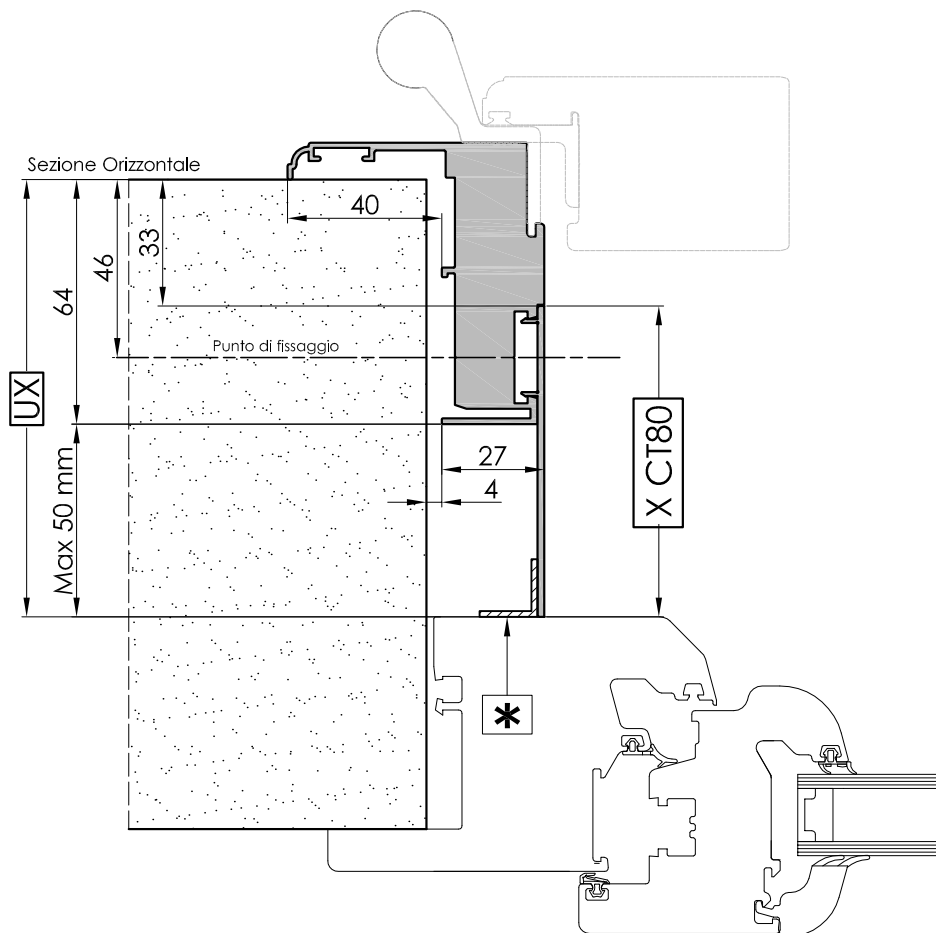
Il profilo di compensazione viene fornite già tagliato a misura. SOLO per le altezze delle persiana, non il larghezza.

Profili con compensazione laterale maggiore sono da verificare con l'ufficio commerciale sia come prezzo che come fattibilità.

Soluzione con telaio perimetrale TH40

Applicazioni possibili

Applicazioni perimetrali:
TIPO **TH40 + CT80**



FORMULE:

Calcolo dimensione rifilatura CT 80: $X \text{ CT80} = UX - 33 \text{ mm}$
 $X \text{ CT80 max} = 81 \text{ mm}$
 $UX \text{ max} = 114 \text{ mm}$



Tra la finestra e il bancale è necessario applicare dei supporti, in particolare in corrispondenza degli angoli del serramenti. Su traversi e montanti ogni 500 mm Circa.

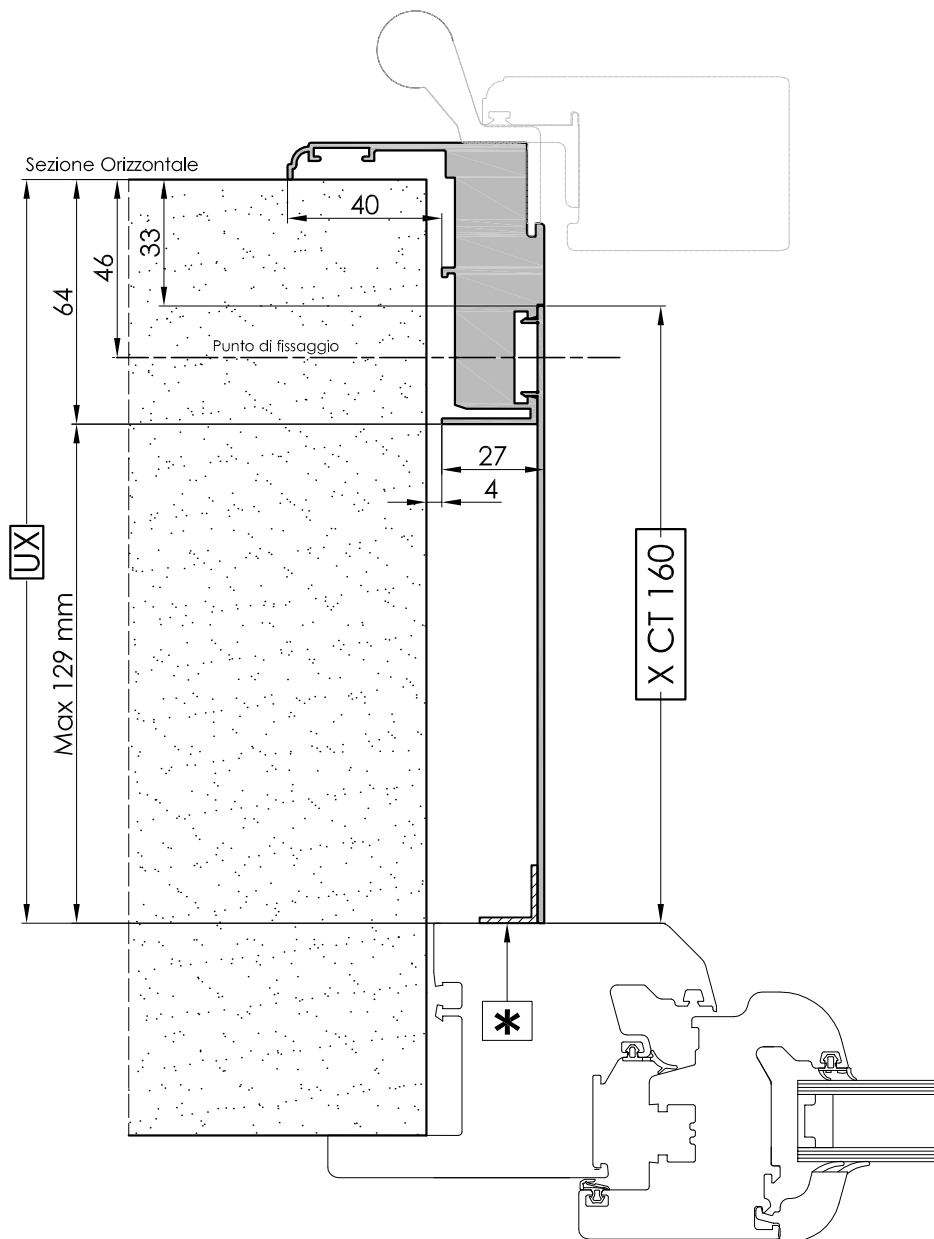


ATTENZIONE: il coprifilo CT80 è tagliato in L e H, ma non rifilato nelle misure X CT80 perchè tale operazione è a cura dell'installatore, è altresì fortemente sconsigliata l'operazione di rifilatura prima della posa in opera.

Soluzione con telaio perimetrale TH40

Applicazioni possibili

Applicazioni perimetrali:
TIPO **TH40 + CT160**



FORMULE:

Calcolo dimensione rifilatura CT 160: $X\ CT160 = UX - 33\ mm$
 $X\ CT160\ max = 160\ mm$
 $UX\ max = 193\ mm$

***** Tra la finestra e il bancale è necessario applicare dei supporti, in particolare in corrispondenza degli angoli del serramenti. Su traversi e montanti ogni 500 mm Circa.

! **ATTENZIONE:** il coprifilo CT160 è tagliato in L e H, ma non rifilato nelle misure X CT160 perchè tale operazione è a cura dell'installatore, è altresì fortemente sconsigliata l'operazione di rifilatura prima della posa in opera.